

## Ventosa a soffietto (tonda)

### SAB 50 NBR-60 G3/8-IG

N. articolo:10.01.06.00672

<https://www.schmalz.com/10.01.06.00672>

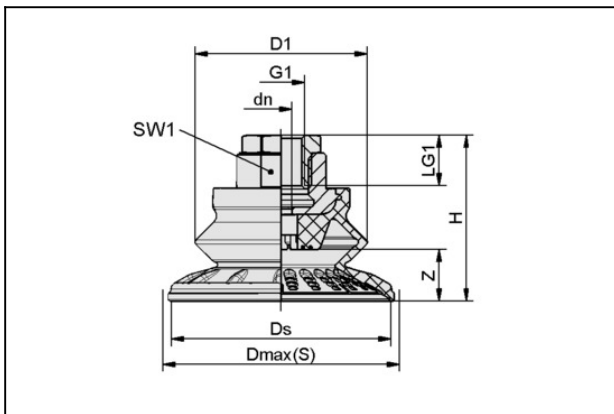
Pagina iniziale > Tecnica del vuoto per la automazione > Componenti per il vuoto > Ventose a vuoto > Ventose per la movimentazione di lamiere > Ventose a soffietto SAB (1,5 pieghe) > SAB 50 NBR-60 G3/8-IG

## Ventosa a soffietto (tonda) per massima dinamica su superfici arcuate e oliate



Dimensione: 50  
 Materiale aspiratore:  
 Gomma nitrilica NBR  
 Durezza del materiale: 60 °Sh  
 Attacco vuoto: G3/8"-IG  
 Materiale nipplo:  
 Alluminio anodizzato  
 Numero pieghe: 1.5

### Dati di costruzione



Attribute	Valore
dn	6 mm
D1	39,5 mm
Dmax(S)	56 mm
Ds	50,1 mm
G1	G3/8"-IG
H	36,9 mm
LG1	15 mm
SW1	22 mm
Z (Corsa)	11,5 mm

### Dati tecnici

## Ventosa a soffietto (tonda)

### SAB 50 NBR-60 G3/8-IG

N. articolo:10.01.06.00672

<https://www.schmalz.com/10.01.06.00672>



Attribute	Valore
Potenza aspir.	53 N
Forza rottura	87 N
Forza laterale	55 N
Forza laterale (superf. oliate)	52 N
Volume	16,1 cm <sup>3</sup>
Raggio volta (min) (convesso)	50 mm
Diametro interno del tubo (consi.) d	4 mm
Dimensione	50
Materiale aspiratore	Gomma nitrilica NBR
Durezza del materiale [Shore A]	60.0 Shore A
Peso	32,3 g
Famiglia de prodotti	SAB
Numero pieghe	1,5

Indicazione : Aspirazione: I dati di aspirazione sono valori teorici a -0,6 bar di vuoto e superficie asciutta, piana e liscia del pezzo - vanno intesi come non comprendenti il fattore di sicurezza Forza ditaglio: I dati per la forza di taglio sono valori misurati a -0,6 bar di vuoto con superficie del pezzo asciutta risp. oliata, piana e liscia. A seconda delle caratteristiche della superficie i valori effettivi possono differire da quanto indicato