

## Ventosa a soffietto (tonda)

FSGA 63 SI-55 G1/4-AG

N. articolo:10.01.06.00686

<https://www.schmalz.com/10.01.06.00686>

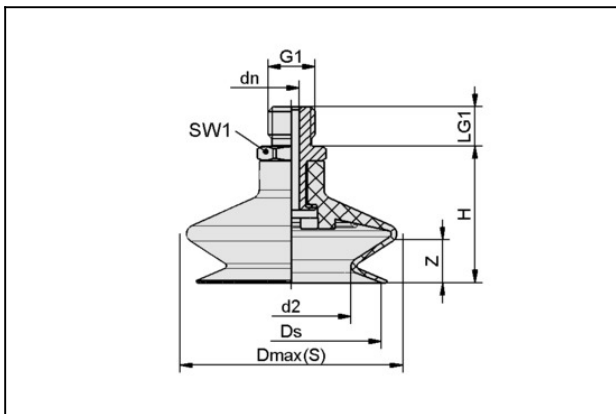
Pagina iniziale > Tecnica del vuoto per l'automazione > Componenti per il vuoto > Ventose a vuoto > Ventose a soffietto (tonda) > Ventose a soffietto FSGA (1,5 pieghe) > FSGA 63 SI-55 G1/4-AG

### Ventosa a soffietto (tonda) con adattamento ottimale a superfici non piane



Dimensione: 63  
 Numero pieghe: 1.5  
 Materiale aspiratore: Silicone SI  
 Durezza del materiale: 55 °Sh  
 Proprietà materiali: FDA-compatibile  
 Materiale nipplo:  
 Alluminio anodizzato  
 Attacco vuoto: G1/4"-AG

#### Dati di costruzione



Attribute	Valore
d2	44,5 mm
Dmax(S)	68 mm
dn	4,4 mm
Ds	60 mm
G1	G1/4"-AG
H	38 mm
LG1	11 mm
SW1	17 mm
Z (Corsa)	14 mm

#### Dati tecnici

## Ventosa a soffiello (tonda)

### FSGA 63 SI-55 G1/4-AG

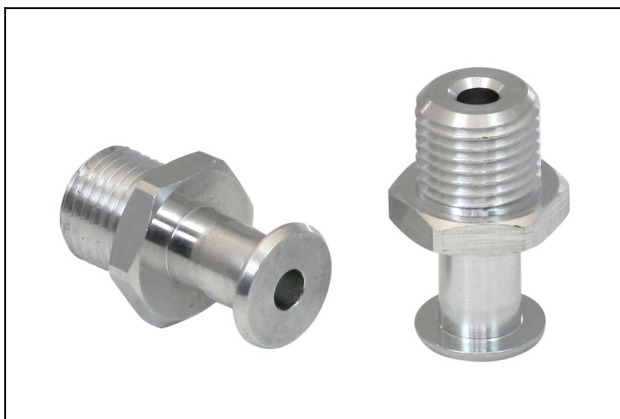
N. articolo:10.01.06.00686

<https://www.schmalz.com/10.01.06.00686>

Attribute	Valore
Materiale aspiratore	Silicone SI
Durezza del materiale [Shore A]	55 Shore A
Dimensione	63
Numero pieghe	1,5
Allacciamento	G1/4-AG
Raggio volta (min) (convesso)	100 mm
Volume	43,829 cm <sup>3</sup>
Potenza aspir.	85 N
Forza rottura	135 N
Diametro interno del tubo (consi.) d	6 mm
Peso	34 g
Famiglia de prodotti	FSGA

Indicazione: Aspirazione: I dati di aspirazione sono valori teorici a -0,6 bar di vuoto e superficie asciutta, piana e liscia del pezzo - vanno intesi come non comprendenti il fattore di sicurezza  
 Resistenza allo strappo: Per le versioni in caucciù naturale la resistenza allo strappo si riduce del 40 %  
 ca Diametro del tubo: Il diametro del tubo flessibile consigliato si riferisce a una lunghezza tubo di ca. 2 m

### Pezzi di ricambio



#### SA-NIP N018 G1/4-AG DN440

N. articolo10.01.06.01065

Nipplo di collegamento ventosa

Nipplo: N 018

Filettatura G1: G1/4"-AG

Lunghezza totale: 28.8 mm

Lunghezza adatta: 4 mm

Diametro nom.: 4,40 mm

Materiale: Alluminio

Apert. chiave SW2: 5 mm

## Ventosa a soffietto (tonda)

FSGA 63 SI-55 G1/4-AG

N. articolo:10.01.06.00686

<https://www.schmalz.com/10.01.06.00686>



### **FSA 63 SI-55 N018**

N. articolo10.01.06.00689

Aspiratore a soffietto (tondo) con adattamento ottimale a superfici non piane

Dimensione: 63

Materiale aspiratore: Silicone SI

Durezza del materiale: 55 °Sh

Proprietà materiali: FDA-compatibile

Numero pieghe: 1.5