

## Ventosa a soffiello (ovale)

SAOB 110x55 NBR-60 M10-AG

N. articolo:10.01.06.01028

<https://www.schmalz.com/10.01.06.01028>

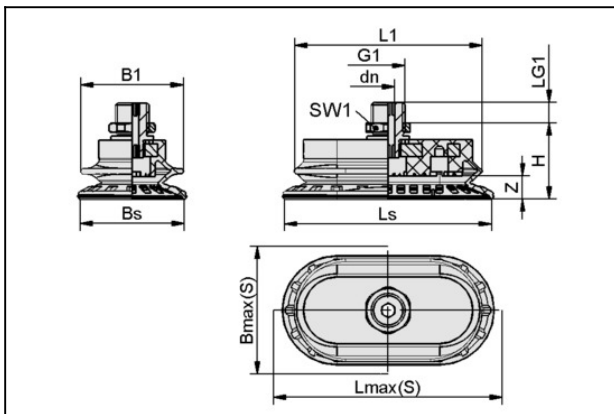
Pagina iniziale > Tecnica del vuoto per l'automazione > Componenti per il vuoto > Ventose a vuoto > Ventose per la movimentazione di lamiere > Ventose a soffiello SAOB (ovale, 1,5 pieghe) > SAOB 110x55 NBR-60 M10-AG

### Ventosa a soffiello (ovale) per massima dinamica su superfici arcuate e oliate



Dimensioni (IxI): 110 x 55 mm  
 Materiale aspiratore:  
 Gomma nitrilica NBR  
 Durezza del materiale: 60 °Sh  
 Materiale nipplo: Acciaio  
 Attacco vuoto: M10-AG  
 Numero pieghe: 1.5

#### Dati di costruzione



Attribute	Valore
B1	53 mm
Bmax(S)	59 mm
Bs	55,1 mm
dn	4 mm
G1	M10-AG
H	35,5 mm
L1	98,8 mm
LG1	10 mm
Lmax(S)	114 mm
Ls	110,1 mm
SW1	17 mm
Z (Corsa)	12 mm

## Ventosa a soffiello (ovale)

### SAOB 110x55 NBR-60 M10-AG

N. articolo:10.01.06.01028

<https://www.schmalz.com/10.01.06.01028>



#### Dati tecnici

Attribute	Valore
Potenza aspir.	110 N
Forza rottura	233,5 N
Forza laterale	299,2 N
Forza laterale (superf. oliate)	123,6 N
Volume	53,1 cm <sup>3</sup>
Raggio volta (min) (convesso)	50 mm
Diametro interno del tubo (consi.) d	6 mm
Dimensioni (LxB)	110 x 55
Materiale aspiratore	Gomma nitrilica NBR
Durezza del materiale [Shore A]	60 Shore A
Numero pieghe	1,5
Peso	84,2 g
Famiglia de prodotti	SAOB

Indicazione : Aspirazione: I dati di aspirazione sono valori teorici a -0,6 bar di vuoto e superficie asciutta, piana e liscia del pezzo - vanno intesi come non comprendenti il fattore di sicurezza Forza ditaglio: I dati per la forza di taglio sono valori misurati a -0,6 bar di vuoto con superficie del pezzo asciutta risp. oliata, piana e liscia. A seconda delle caratteristiche della superficie i valori effettivi possono differire da quanto indicato