

Ventosa a soffiello (tondo)

FGA 19 PVC-50 N056

N. articolo:10.01.06.01975

<https://www.schmalz.com/10.01.06.01975>

Pagina iniziale > Tecnica del vuoto per l'automazione > Componenti per il vuoto > Ventose a vuoto > Ventose per imballaggio > Ventose a soffiello FGA PVC (1,5 pieghe) > FGA 19 PVC-50 N056

Aspiratore a soffiello (tondo) con adattamento ottimale a superfici non piane



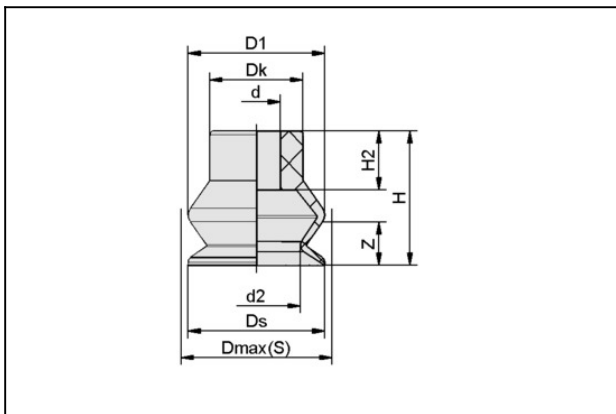
Dimensione: 19

Materiale aspiratore: PVC

Durezza del materiale: 50 °Sh

Numero pieghe: 1.5

Dati di costruzione



Attribute	Valore
d	6,6 mm
d2	12,2 mm
D1	19 mm
Dk	13 mm
Dmax(S)	21,5 mm
Ds	19 mm
H	18,7 mm
H2	8,2 mm
Z (Corsa)	6 mm

Dati tecnici

Ventosa a soffiETTO (tondo)

FGA 19 PVC-50 N056

N. articolo:10.01.06.01975

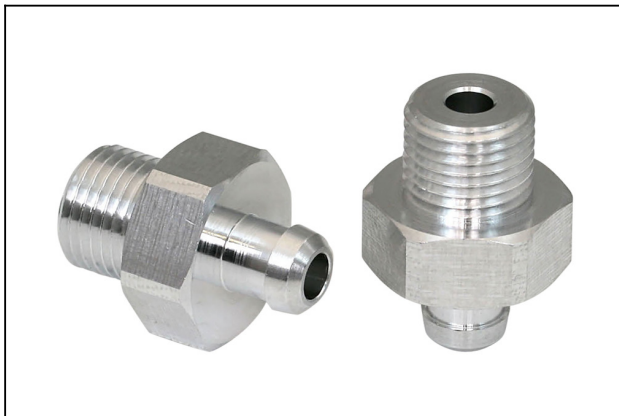
<https://www.schmalz.com/10.01.06.01975>



Attribute	Valore
Potenza aspir.	5,9 N
Forza rottura	10 N
Volume	2,024 cm ³
Raggio volta (min) (convesso)	20 mm
Diametro interno del tubo (consi.) d	4 mm
Dimensione	19
Famiglia raccordo	N 056
Numero pieghe	1,5
Materiale aspiratore	PVC
Durezza del materiale [Shore A]	50 Shore A
Peso	1,5 g
Famiglia de prodotti	FGA

Indicazione: Aspirazione: I dati di aspirazione sono valori teorici a -0,6 bar di vuoto e superficie asciutta, piana e liscia del pezzo - vanno intesi come non comprendenti il fattore di sicurezza Diametro del tubo: Il diametro del tubo flessibile consigliato si riferisce a una lunghezza tubo di ca. 2 m

Accessori



SA-NIP N056 M5-AG DN200

N. articolo:10.01.06.03080

Nipplo di collegamento ventosa

Nipplo: N 056

Filettatura G1: M5-AG

Lunghezza totale: 17 mm

Lunghezza adatta: 5 mm

Diametro nom.: 2,00 mm

Materiale: Alluminio

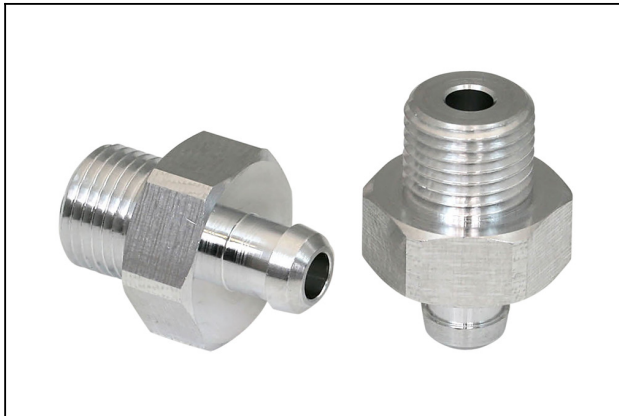
Apert. chiave SW2: 4 mm

Ventosa a soffietto (tondo)

FGA 19 PVC-50 N056

N. articolo:10.01.06.01975

<https://www.schmalz.com/10.01.06.01975>



SA-NIP N056 G1/8-AG DN400

N. articolo10.01.06.03571

Nipplo di collegamento ventosa

Nipplo: N 056

Filettatura G1: G1/8"-AG

Lunghezza totale: 20 mm

Lunghezza adatta: 5 mm

Diametro nom.: 4,00 mm

Materiale: Alluminio

Apert. chiave SW2: 4 mm



SA-NIP N056 G1/8-IG DN400

N. articolo10.01.06.03572

Nipplo di collegamento ventosa

Nipplo: N 056

Filettatura G1: G1/8"-IG

Lunghezza totale: 17 mm

Lunghezza adatta: 10 mm

Diametro nom.: 4,00 mm

Materiale: Alluminio

Apert. chiave SW2: 4 mm