

Anello di tenuta

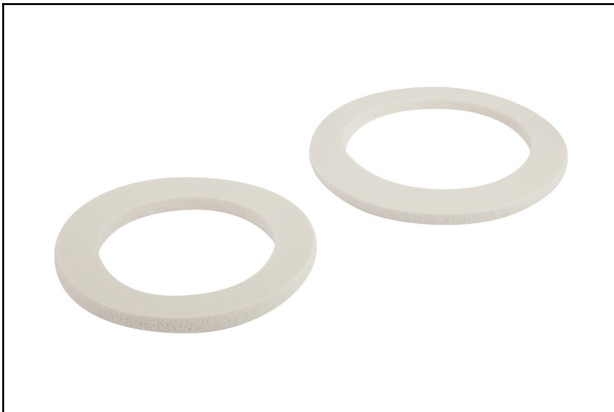
DR 88/64x5 MOS SI-15

N. articolo:10.01.06.02620

<https://www.schmalz.com/10.01.06.02620>

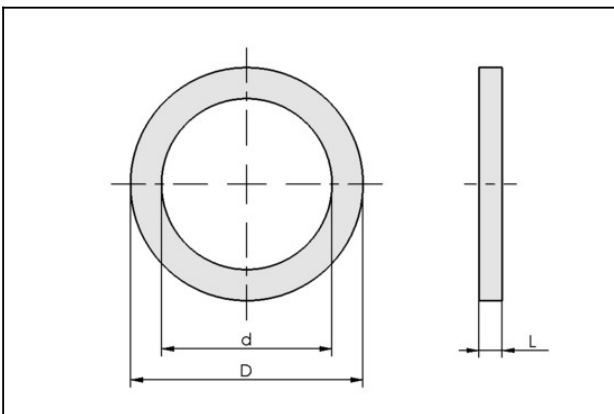
Pagina iniziale > Tecnica del vuoto per l'automazione > Componenti per il vuoto > Ventose a vuoto > Accessori Ventose a vuoto > Anelli di tenuta DR-MOS SI > DR 88/64x5 MOS SI-15

Anello di tenuta in schiuma speciale per la tenuta ottimale su superfici strutturate



Diametro esterno D: 88 mm
Diametro interno d: 64 mm
Altezza H: 5 mm
Tipo di Materiale: Gommapiuma
Materiale di tenuta: Silicone SI
Durezza del materiale: 15 °Sh

Dati di costruzione



Attribute	Valore
-----------	--------

d	64 mm
---	-------

D	88 mm
---	-------

L	5 mm
---	------

Dati tecnici

Attribute	Valore
-----------	--------

Tipo di Materiale	Gommapiuma
-------------------	------------

Termostabilità	180 °C
----------------	--------

Anello di tenuta

DR 88/64x5 MOS SI-15

N. articolo:10.01.06.02620

<https://www.schmalz.com/10.01.06.02620>

Attribute	Valore
Peso	4,7 g

Accessori



DICH-MASS Elastosil-E43 90ml

N. articolo:27.03.04.00014

Massa di guarnizione

Tipo: Elastosil-E43

quantità di riempimento: 90 ml