

Schmalz-Connector-Adattatore

SC-A 045 G1/4-AG L

N. articolo:10.01.06.02818

<https://www.schmalz.com/10.01.06.02818>



Pagina iniziale > Tecnica del vuoto per l'automazione > Componenti per il vuoto > Ventose a vuoto > Ventose per la movimentazione di lamiera > SC-A 045 G1/4-AG L

Elemento di collegamento superiore



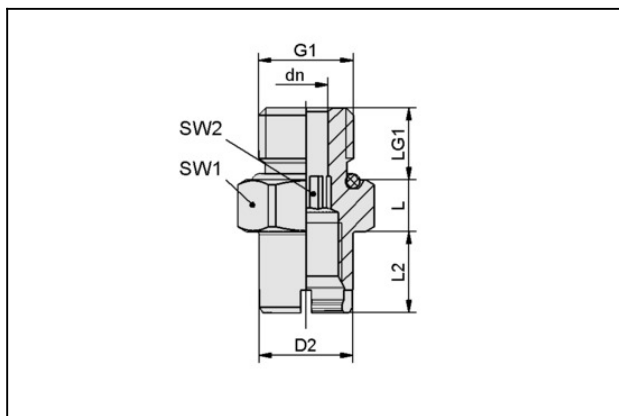
Geometria del collegamento: 045

Filettatura G1: G1/4"-AG

Lunghezza adatta: 7.2 mm

Costruzione: Auto-bloccaggio

Dati di costruzione



Attribute	Valore
dn	5,1 mm
D2	10,5 mm
G1	G1/4"-AG
L	7,2 mm
L2	7,8 mm
LG1	10 mm
SW1	17 mm
SW2	5 mm

Dati tecnici

Schmalz-Connector-Adattatore

SC-A 045 G1/4-AG L

N. articolo:10.01.06.02818

<https://www.schmalz.com/10.01.06.02818>



Attribute	Valore
Geometria del collegamento	045
Materiale	Alluminio
Forma	Auto-bloccaggio
Peso	9,5 g