

Schmalz-Connector-Adattatore

SC-A 045-AR G3/8-IG L

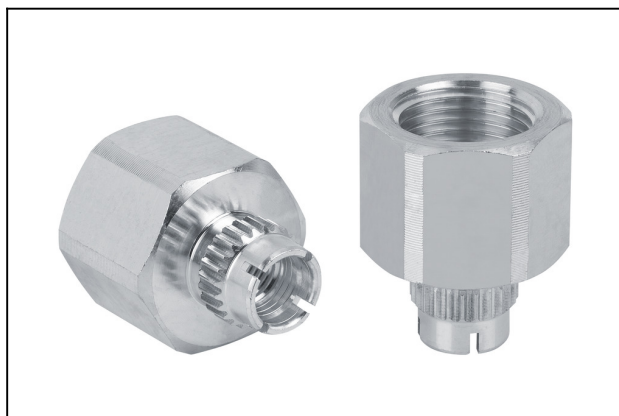
N. articolo:10.01.06.03132

<https://www.schmalz.com/10.01.06.03132>



Pagina iniziale > Tecnica del vuoto per l'automazione > Componenti per il vuoto > Ventose a vuoto > Ventose per la movimentazione di lamiera > SC-A 045-AR G3/8-IG L

Elemento di collegamento superiore



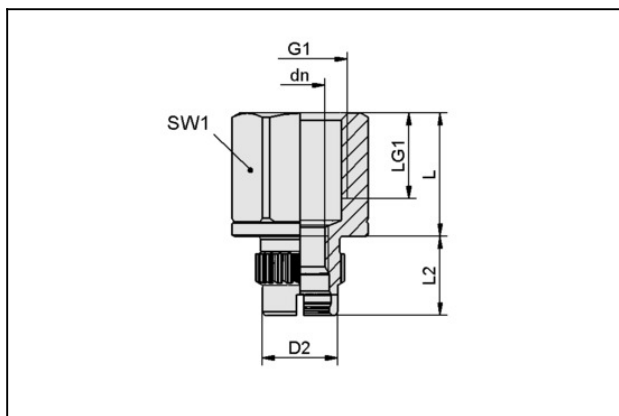
Geometria del collegamento: 045-AR

Filettatura G1: G3/8"-IG

Lunghezza adatta: 17.2 mm

Costruzione: Auto-bloccaggio

Dati di costruzione



Attribute	Valore
dn	6,9 mm
D2	10,5 mm
G1	G3/8"-IG
L	17,2 mm
L2	11 mm
LG1	12 mm
SW1	22 mm

Dati tecnici

Attribute	Valore
Geometria del collegamento	045-AR

Schmalz-Connector-Adattatore

SC-A 045-AR G3/8-IG L

N. articolo:10.01.06.03132

<https://www.schmalz.com/10.01.06.03132>



Attribute	Valore
Materiale	Alluminio
Forma	Auto-bloccaggio
Peso	13,5 g

