

### Elemento di connessione per ventosa "SchmalzConnector"



Geometria del collegamento: 065

Attacco vuoto: G1/4"-AG

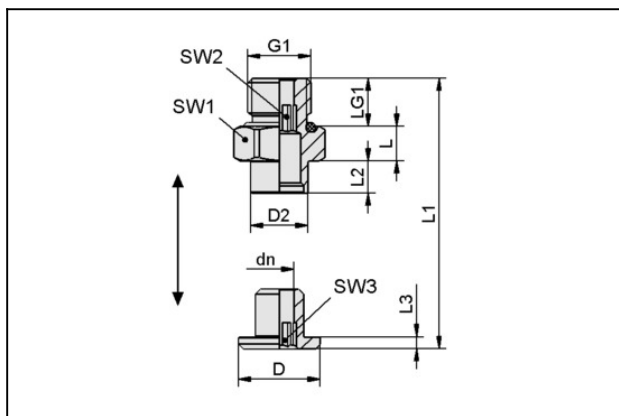
Lunghezza totale: 36.1 mm

Lunghezza adatta: 8 mm

Costruzione: Auto-bloccaggio

Diametro nominale dn: 6.1 mm

### Dati di costruzione



Attribute	Valore
dn	6,1 mm
D	29 mm
D2	15 mm
G1	G1/4"-AG
L	8 mm
L1	36,1 mm
L2	15,1 mm
L3	3 mm
LG1	10 mm
SW1	22 mm
SW2	6 mm
SW3	6 mm

# Schmalz-Connector

SC 065 G1/4-AG L

N. articolo:10.01.06.03193

<https://www.schmalz.com/10.01.06.03193>



## Dati tecnici

Attribute	Valore
Geometria del collegamento	065