

# Schmalz Pad Insert PA

## SPI 40 PA SPB1-50

N. articolo:10.01.06.03388

<https://www.schmalz.com/10.01.06.03388>



Pagina iniziale > Tecnica del vuoto per l'automazione > Componenti per il vuoto > Ventose a vuoto > Accessori Ventose a vuoto > Inserti ventosa SPI (per SPB1) > SPI 40 PA SPB1-50

### Inserto per ventose per prevenire la deformazione del pezzo in presa

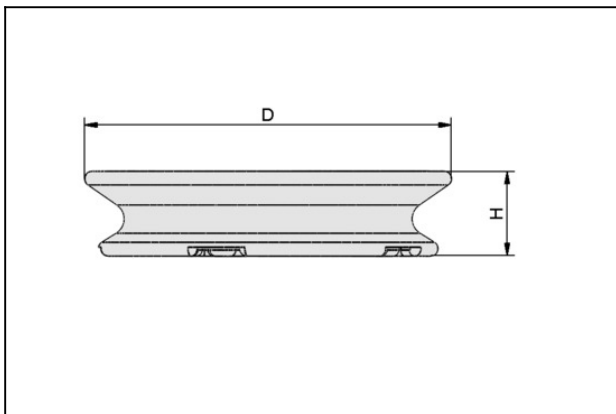


Dimensione: 40

Materiale: Poliammide

Applicazione: SPB1-50

#### Dati di costruzione



Attribute	Valore
D	40 mm
H	8,5 mm

#### Dati tecnici

Attribute	Valore
Applicazione	SPB1-50
Materiale	Poliammide
Peso	5,3 g

# Schmalz Pad Insert PA

SPI 40 PA SPB1-50

N. articolo:10.01.06.03388

<https://www.schmalz.com/10.01.06.03388>

---

---

