

## Blocco di aspirazione

### VCBL-K1 125x75x50 Q TV

N. articolo:10.01.12.00370

<https://www.schmalz.com/10.01.12.00370>

Pagina iniziale > Tecnica di bloccaggio a depressione > Dispositivi di bloccaggio per la lavorazione del legno > Dispositivi di bloccaggio per sistemi a 1 circuito > Blocco di aspirazione VCBL-K1 > VCBL-K1 125x75x50 Q TV

## Aspiratore per mensole Schmalz a 1 circuito

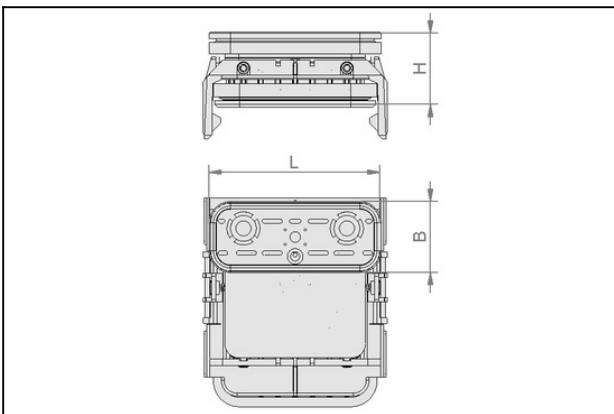


Dimensioni (LxI): 125 x 75 mm

Altezza H: 50 mm

Disposizione: trasversale  
con: Valvola ad impulsi

## Dati di costruzione



Attribute	Valore
B	75 mm
B1	130 mm
H	50 mm
H2	17 mm
L	125 mm
L1	140 mm
L2	68 mm

## Dati tecnici

Attribute	Valore
Peso	0,6 kg

## Blocco di aspirazione

VCBL-K1 125x75x50 Q TV

N. articolo:10.01.12.00370

<https://www.schmalz.com/10.01.12.00370>



### Pezzi di ricambio



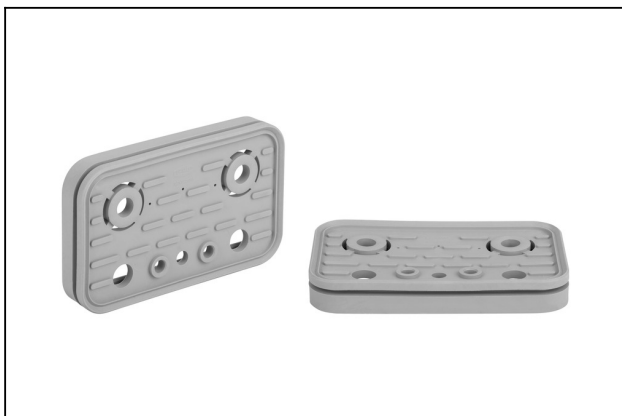
#### TV D9 4.3

N. articolo:10.01.12.02514

Valvola a contatto per il disinserimento di ventose non o  
Blocco di aspirazione

Diametro esterno D: 9 mm

Corsa sospens. Z: 4.3 mm



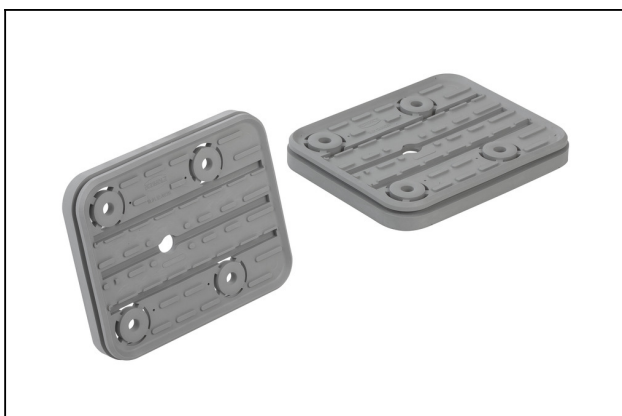
#### VCSP-O 125x75x16.5

N. articolo:10.01.12.00011

Piastra di aspirazione per aspiratore sopra

Dimensioni (lxl): 125 x 75 mm

Altezza H: 16.5 mm



#### VCSP-U 140x115x16.5 VCBL-K1

N. articolo:10.01.12.00228

Piastra di aspirazione per blocco die aspirazione sotto

Dimensioni (lxl): 140 x 115 mm

Altezza H: 16.5 mm

per: Aspiratore di blocco VCBL-K1

### Accessori

## Blocco di aspirazione

VCBL-K1 125x75x50 Q TV

N. articolo:10.01.12.00370

<https://www.schmalz.com/10.01.12.00370>



### **VCSP-O 125x75x17.7 MOS**

N. articolo10.01.12.03511

Piastra di aspirazione per aspiratore sopra

Dimensioni (lxl): 125 x 75 mm

Altezza H: 17.7 mm

con: Profilo di tenuta con MOS