

## Blocco di aspirazione

VCBL-K1 130x30x50 L

N. articolo:10.01.12.00378

<https://www.schmalz.com/10.01.12.00378>

Pagina iniziale > Tecnica di bloccaggio a depressione > Dispositivi di bloccaggio per la lavorazione del legno > Dispositivi di bloccaggio per sistemi a 1 circuito > Blocco di aspirazione VCBL-K1 > VCBL-K1 130x30x50 L

### Aspiratore per mensole Schmalz a 1 circuito

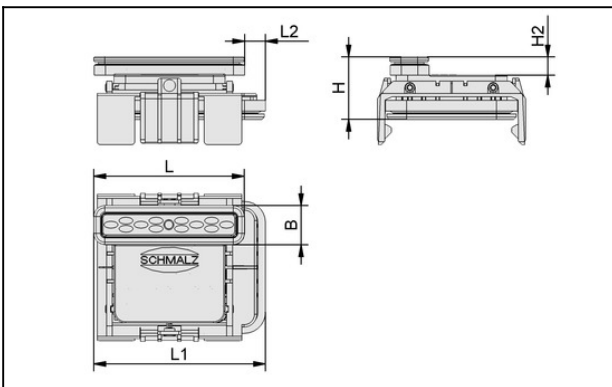


Dimensioni (lxl): 130 x 30 mm

Altezza H: 50 mm

Disposizione: longitudinale

### Dati di costruzione



| Attribute | Valore  |
|-----------|---------|
| B         | 30 mm   |
| B1        | 130 mm  |
| H         | 50 mm   |
| H2        | 17 mm   |
| L         | 130 mm  |
| L1        | 140 mm  |
| L2        | 18,4 mm |

### Dati tecnici

| Attribute | Valore |
|-----------|--------|
| Peso      | 0,6 kg |

# Blocco di aspirazione

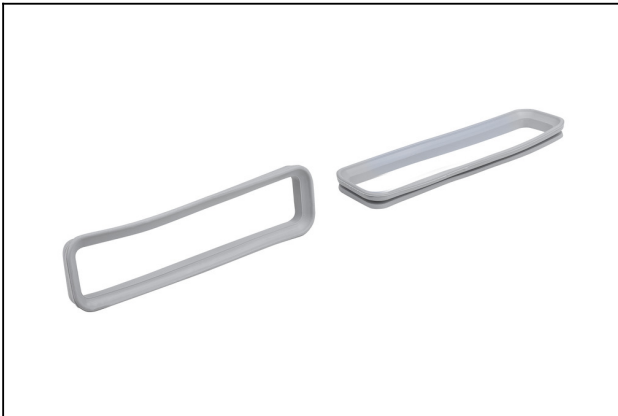
VCBL-K1 130x30x50 L

N. articolo:10.01.12.00378

<https://www.schmalz.com/10.01.12.00378>



## Pezzi di ricambio



### **VCDR 130x30x9**

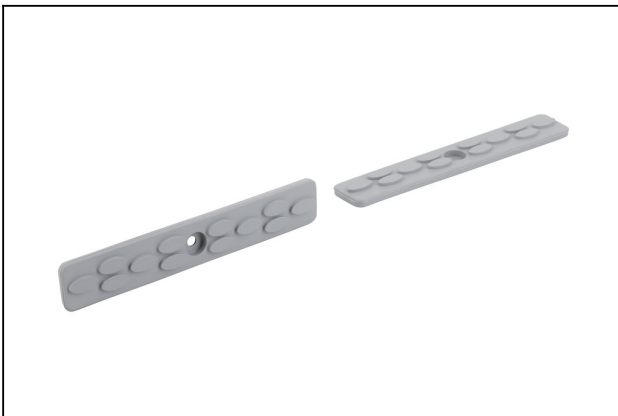
N. articolo10.01.12.00804

Bordi di tenuta

Lunghezza L: 130 mm

Larghezza B: 30 mm

Altezza H: 9 mm



### **ISRPL 116x19.5x5.5 ED**

N. articolo10.01.12.00805

Superficie di attrito

Lunghezza L: 116 mm

Larghezza B: 19.5 mm

Altezza H: 5.5 mm

Materiale aspiratore: Elastodur



### **VCSP-U 140x115x16.5 VCBL-K1**

N. articolo10.01.12.00228

Piastra di aspirazione per blocco die aspirazione sotto

Dimensioni (lxl): 140 x 115 mm

Altezza H: 16.5 mm

per: Aspiratore di blocco VCBL-K1