

Bordi di tenuta

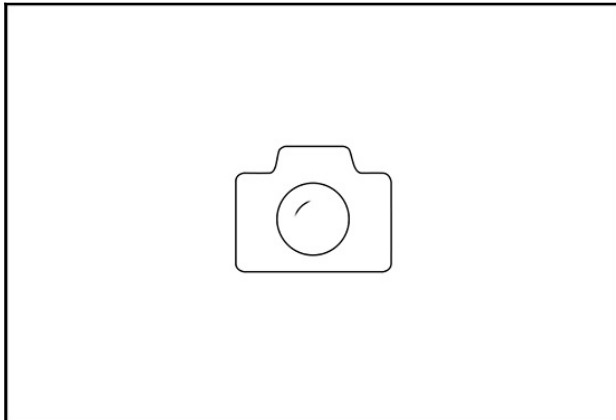
ISDR 120x120x13.5 R 30/40

N. articolo:10.01.15.00353

<https://www.schmalz.com/10.01.15.00353>

Pagina iniziale > Tecnica di bloccaggio a depressione > Dispositivi di bloccaggio per la lavorazione del legno > Dispositivi di bloccaggio per sistemi con piano grigliato > ISDR 120x120x13.5 R 30/40

Bordi di tenuta



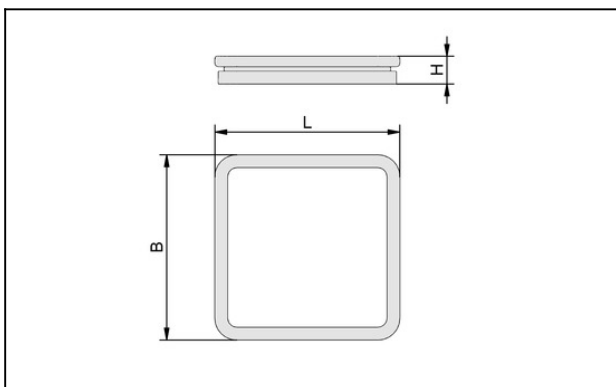
Lunghezza L: 120 mm

Larghezza B: 120 mm

Altezza H: 13.5 mm

Tipo: R 30/40

Dati di costruzione



Attribute	Valore
-----------	--------

B	120 mm
---	--------

H	13,5 mm
---	---------

L	120 mm
---	--------

Dati tecnici

Attribute	Valore
-----------	--------

Tipo	R 30/40
------	---------