

Ventosa a campana (tonda)

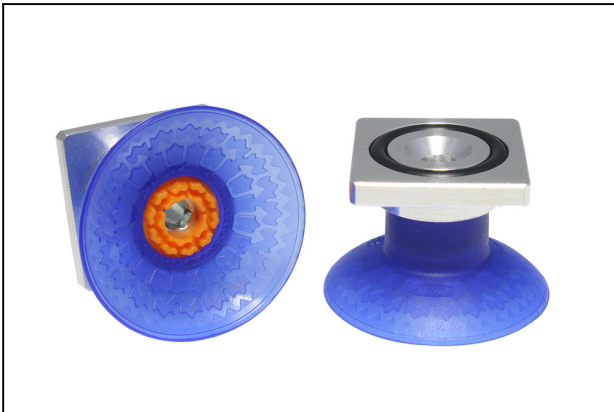
SAXM 40 ED-85 RA

N. articolo:10.01.19.00023

<https://www.schmalz.com/10.01.19.00023>

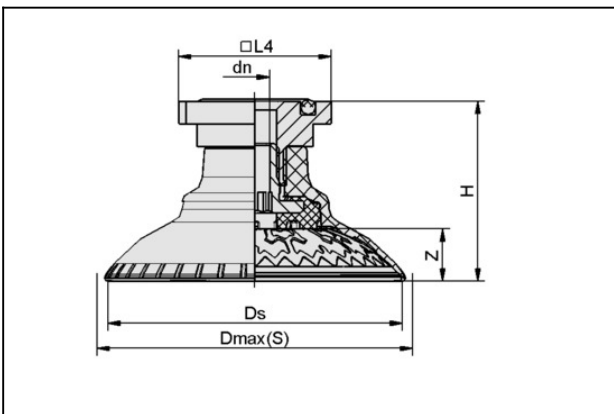
Pagina iniziale > Tecnica del vuoto per l'automazione > Componenti per il vuoto > Ventose a vuoto > Ventose per la movimentazione di lamiere > Ventose a campana SAXM > SAXM 40 ED-85 RA

Ventosa a campana (tonda) per il massimo adattamento a superfici molto arcuate



Dimensione: 40
 Materiale aspiratore: Elastodur
 Durezza del materiale: 85 °Sh
 Attacco vuoto: Adattatore rettang.
 Materiale nipplo:
 Alluminio anodizzato

Dati di costruzione



Attribute	Valore
dn	5,1 mm
Dmax(S)	45,4 mm
Ds	41,3 mm
H	29,9 mm
L4	31,8 mm
Z (Corsa)	6,9 mm

Dati tecnici

Attribute	Valore
Potenza aspir.	69 N
Forza laterale	38 N

Ventosa a campana (tonda)

SAXM 40 ED-85 RA

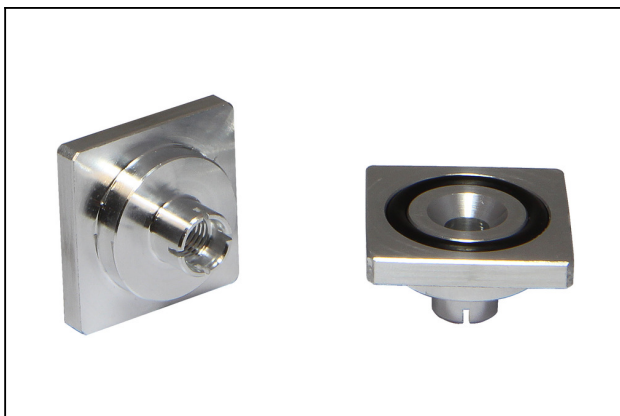
N. articolo:10.01.19.00023

<https://www.schmalz.com/10.01.19.00023>

Attribute	Valore
Forza laterale (superf. oliate)	71 N
Volume	7,1 cm ³
Raggio volta (min) (convesso)	25 mm
Diametro interno del tubo (consi.) d	5 mm
Dimensione	40
Allacciamento	Adattatore rettang.
Numero pieghe	0
Materiale aspiratore	Elastodur
Durezza del materiale [Shore A]	85 Shore A
Peso	26 g
Famiglia de prodotti	SAXM

Indicazione : Aspirazione: I dati di aspirazione sono valori teorici a -0,6 bar di vuoto e superficie asciutta, piana e liscia del pezzo - vanno intesi come non comprendenti il fattore di sicurezza Forza ditaglio: I dati per la forza di taglio sono valori misurati a -0,6 bar di vuoto con superficie del pezzo asciutta risp. oliata, piana e liscia. A seconda delle caratteristiche della superficie i valori effettivi possono differire da quanto indicato

Pezzi di ricambio



SC-A 045 RA L

N. articolo10.01.06.02813

Elemento di collegamento superiore

Geometria del collegamento: 045

Attacco vuoto: Adattatore rettang.

Lunghezza adatta: 9.5 mm

Costruzione: Auto-bloccaggio

Ventosa a campana (tonda)

SAXM 40 ED-85 RA

N. articolo:10.01.19.00023

<https://www.schmalz.com/10.01.19.00023>



SAXM 40 ED-85 SC045

N. articolo10.01.19.00005

High-Speed ventosa a soffietto (tondo) per massima dinamica su superfici arcuate e oliate

Dimensione: 40

Materiale aspiratore: Elastodur

Durezza del materiale: 85 °Sh



SC-S 045 FDC-L

N. articolo10.01.06.02803

Elemento di collegamento inferiore

Dimensione: 045

Costruzione:

Elem d attr con Auto-bloc