

## Ventosa a campana (tonda)

### SAXM 20 ED-85 M16-AG

N. articolo:10.01.19.00118

<https://www.schmalz.com/10.01.19.00118>

Pagina iniziale > Tecnica del vuoto per la automazione > Componenti per il vuoto > Ventose a vuoto > Ventose per la movimentazione di lamiere > Ventose a campana SAXM > SAXM 20 ED-85 M16-AG

## Ventosa a campana (tonda) per il massimo adattamento a superfici molto arcuate



Dimensione: 20

Materiale aspiratore: Elastodur

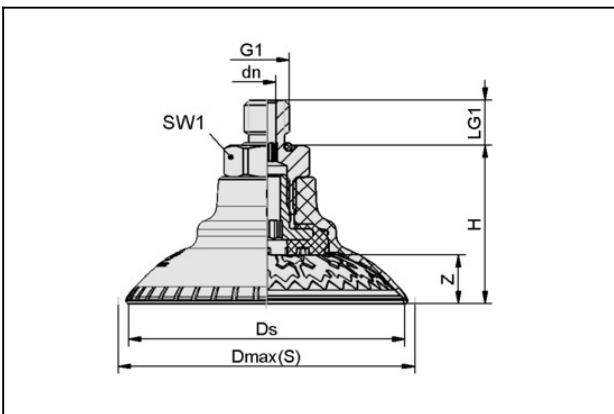
Durezza del materiale: 85 °Sh

Attacco vuoto: M16-AG

Materiale nipplo:

Alluminio anodizzato

### Dati di costruzione



Attribute	Valore
dn	5,1 mm
Dmax(S)	26 mm
Ds	21,8 mm
G1	M16-AG
H	24,4 mm
LG1	11 mm
SW1	22 mm
Z (Corsa)	3 mm

### Dati tecnici

## Ventosa a campana (tonda)

### SAXM 20 ED-85 M16-AG

N. articolo:10.01.19.00118

<https://www.schmalz.com/10.01.19.00118>



Attribute	Valore
Potenza aspir.	20 N
Forza laterale	15 N
Forza laterale (superf. oliate)	20 N
Volume	1,55 cm <sup>3</sup>
Raggio volta (min) (convesso)	20 mm
Diametro interno del tubo (consi.) d	5 mm
Dimensione	20
Allacciamento	M16-AG
Numero pieghe	0
Materiale aspiratore	Elastodur
Durezza del materiale [Shore A]	85 Shore A
Peso	20,4 g
Famiglia de prodotti	SAXM

Indicazione : Aspirazione: I dati di aspirazione sono valori teorici a -0,6 bar di vuoto e superficie asciutta, piana e liscia del pezzo - vanno intesi come non comprendenti il fattore di sicurezza Forza ditaglio: I dati per la forza di taglio sono valori misurati a -0,6 bar di vuoto con superficie del pezzo asciutta risp. oliata, piana e liscia. A seconda delle caratteristiche della superficie i valori effettivi possono differire da quanto indicato

---

### Pezzi di ricambio

## Ventosa a campana (tonda)

SAXM 20 ED-85 M16-AG

N. articolo:10.01.19.00118

<https://www.schmalz.com/10.01.19.00118>



### SC-A 045 M16-AG L

N. articolo10.01.06.03299

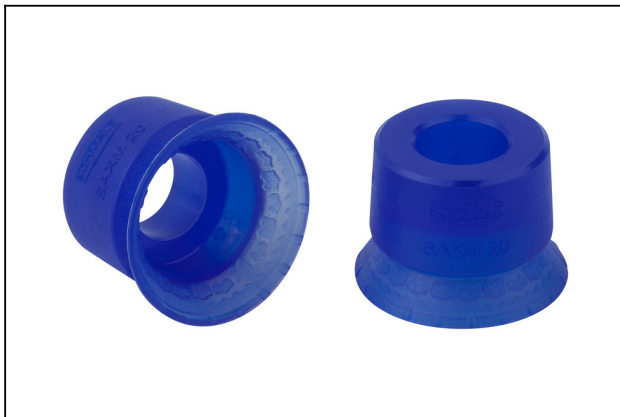
Elemento di collegamento superiore

Geometria del collegamento: 045

Filettatura G1: M16-AG

Lunghezza adatta: 7.7 mm

Costruzione: Auto-bloccaggio



### SAXM 20 ED-85 SC045

N. articolo10.01.19.00003

High-Speed ventosa a soffietto (tondo) per massima dinamica su superfici arcuate e oliate

Dimensione: 20

Materiale aspiratore: Elastodur

Durezza del materiale: 85 °Sh



### SC-S 045 FDC-L

N. articolo10.01.06.02803

Elemento di collegamento inferiore

Dimensione: 045

Costruzione:

Elem d attr con Auto-bloc