

Sistema di presa per wafer (mod)

SWGm-6S W 146x146x65 PEEK

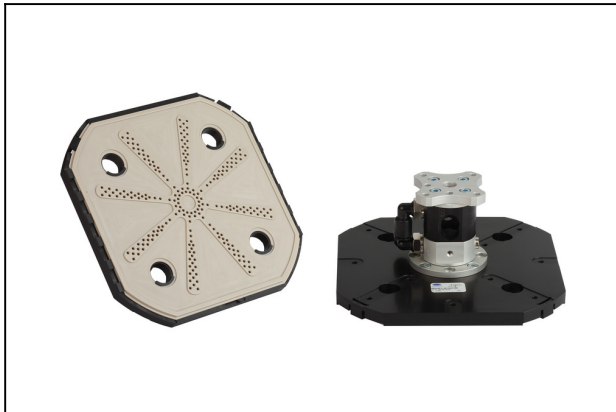
N. articolo:10.01.30.00191

<https://www.schmalz.com/10.01.30.00191>

Pagina iniziale > Tecnica del vuoto per l'automazione > Componenti per il vuoto > Dispositivo di presa speciale > Pinze di presa per wafer >

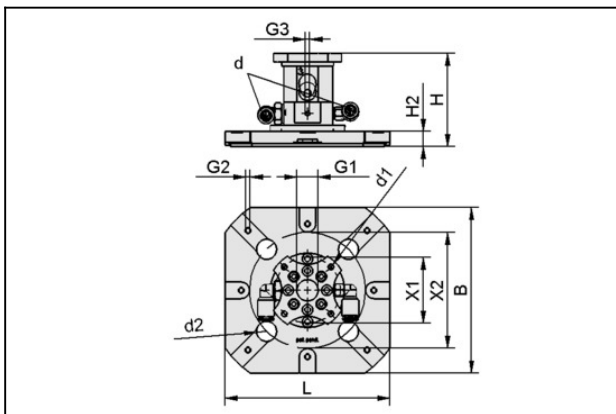
Sistemi di presa per celle fotovoltaiche SWGm Wet > SWGm-6S W 146x146x65 PEEK

Sistema di presa per wafer per la movimentazione veloce e delicata di componenti fotovoltaici



Forma: Aria di scario laterale
per: wafers bagnate
Lunghezza L: 146 mm
Larghezza B: 146 mm
Altezza H: 65 mm
Materiale: Polyetheretherketon

Dati di costruzione



Attribute	Valore
B	146 mm
d	6 mm
d1	4,5 mm
d2	14 mm
G1	G1/8"-IG
G2	M4-IG
G3	M4-IG
H	65 mm
H2	10,5 mm
L	146 mm
X1	46 mm
X2	110,6 mm

Sistema di presa per wafer (mod)

SWGm-6S W 146x146x65 PEEK

N. articolo:10.01.30.00191

<https://www.schmalz.com/10.01.30.00191>



Dati tecnici

Attribute	Valore
Campo di pressione (press. di esercizio)	1,0 ... 3,0 bar
Dimensione	6
Forma	Aria di scarico laterale
Capacità di aspirazione	m ³ /h
Capacità di aspirazione	160...235 l/min
Consumo d'aria	m ³ /h
Consumo d'aria	60...120 l/min
Temp. ambiente	°C
Peso	310 g
