

# Eiettore di trasporto

## SEC-750

N. articolo:10.02.01.00081

<https://www.schmalz.com/10.02.01.00081>



Pagina iniziale > Tecnica del vuoto per l'automazione > Componenti per il vuoto > Dispositivo di presa speciale > Eiettori di trasporto > Eiettori di trasporto SEC > SEC-750

## Eiettore di trasporto per pezzi particolarmente porosi

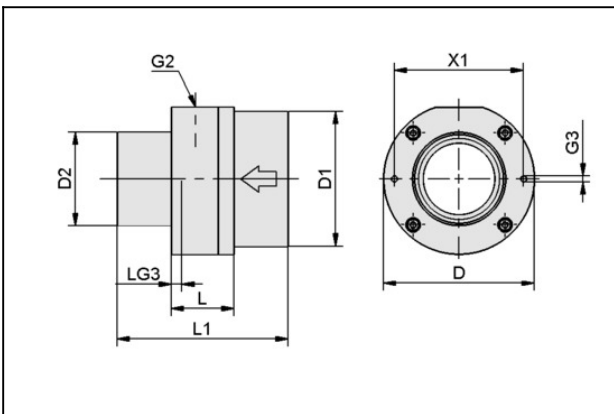


Misura ugello: 75 mm

Capacità di aspirazione (max):

518.4 m<sup>3</sup>/h

### Dati di costruzione



Attribute	Valore
-----------	--------

D	140 mm
---	--------

D1	125 mm
----	--------

D2	100 mm
----	--------

G2	G1/2"-IG
----	----------

G3	M6-IG
----	-------

L	65 mm
---	-------

L1	180 mm
----	--------

LG3	6 mm
-----	------

X1	126 mm
----	--------

### Dati tecnici

# Eiettore di trasporto

## SEC-750

N. articolo:10.02.01.00081

<https://www.schmalz.com/10.02.01.00081>



Attribute	Valore
Max.vuoto	-5 mbar
Capacità di aspirazione	8.640 l/min
Capacità di aspirazione	518,4 m³/h
Consumo d'aria (aspir.)	770 l/min
Consumo d'aria (aspir.)	46,2 m³/h
Campo di pressione (press. di esercizio)	2,0 ... 6,0 bar
Temp. ambiente	-20 ... 80 °C
Peso	2,35 kg
Max.vuoto	-0,147 inHg
Capacità di aspirazione (max.)	305,112 cfm
Consumo d'aria (aspir.)	27,191 cfm
Campo di pressione (press. di esercizio)	29,0 ... 87,0

Indicazione: Consumo d'aria: Con pressione di esercizio ottimale (4,5 bar)

---

---