

Tooling-System-Schmalz-Eiettori

SEAC 10 RP VS-T R

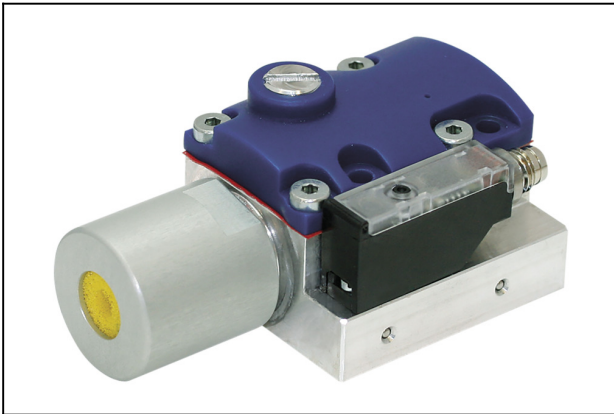
N. articolo:10.02.02.03290

<https://www.schmalz.com/10.02.02.03290>



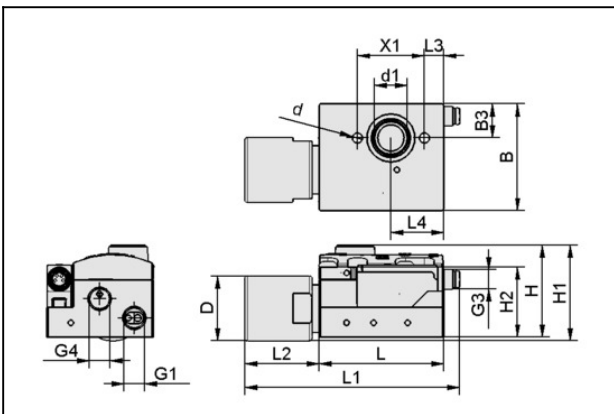
Pagina iniziale > Tecnica del vuoto per l'automazione > Componenti per il vuoto > Generatori di vuoto > Eiettori decentralizzati > Eiettori con dispositivo di sgancio SEAC RP > SEAC 10 RP VS-T R

Tooling-System-Schmalz-Eiettor



Misura ugello: 1,0 mm
con: Funzione pneumatica
con: interruttore elettronico
Forma: Versioni destro
Zona pressione (press. di esercizio):
4,0 ... 6,0 bar

Dati di costruzione



Attribute	Valore
-----------	--------

B	44,5 mm
---	---------

B3	14,2 mm
----	---------

d	4,3 mm
---	--------

d1	13,8 mm
----	---------

D	27 mm
---	-------

G1	G1/8"-IG
----	----------

G3	M8-AG
----	-------

G4	G1/8"-IG
----	----------

H	38,3 mm
---	---------

H1	39,8 mm
----	---------

H2	29,3 mm
----	---------

L	52 mm
---	-------

L1	88,1 mm
----	---------

Attribute	Valore
L2	29,5 mm
L3	8 mm
L4	22 mm
X1	28 mm

Dati tecnici

Attribute	Valore
Diametro ugello	1 mm
Grado evacuazione	85 %
Capacità di aspirazione	36 l/min
Capacità di aspirazione	2,1 m ³ /h
Consumo d'aria (aspir.)	65 l/min
Consumo d'aria (aspir.)	3,9 m ³ /h
Consumo d'aria scar. max.	92 l/min
Campo di pressione (press. di esercizio)	4,0 ... 6,0 bar
Peso	180 g
Campo di pressione (press. di esercizio)	58,0 ... 87,0
Capacità di aspirazione (max.)	1,271 cfm
Consumo d'aria (aspir.)	2,295 cfm
Consumo d'aria scar. max.	3,178 cfm
Max.vuoto	25,1 inHg

Indicazione: Consumo d'aria: Con pressione di esercizio ottimale (4,5 bar)

Tooling-System-Schmalz-Eiettori

SEAC 10 RP VS-T R

N. articolo:10.02.02.03290

<https://www.schmalz.com/10.02.02.03290>



Accessori



ASK B-M8-4 5000 K-4P

N. articolo:10.06.02.00031

Cavo di allacciamento

Interfaccia connessione 1:

Bussola M8, 4 pol

Lunghezza cavo: 5000 mm

Interfaccia connessione 2: Cavo 4

Materiale: PUR-Cavo



ADP-EJ 45.5x21x44-G1/4-IG SEAC VA-S

N. articolo:10.02.02.03483

Adattatore eiettore

Lunghezza L: 45.5 mm

Larghezza B: 21 mm

Altezza H: 44 mm

Filettatura G1: G1/4"-IG

per: Eiettori compatti SEAC

Forma: Colleg. lat per il vuoto



ADP-EJ 45.5x21x44-G1/4-IG SEAC VA-L

N. articolo:10.02.02.03484

Adattatore eiettore

Lunghezza L: 45.5 mm

Larghezza B: 21 mm

Altezza H: 44 mm

Filettatura G1: G1/4"-IG

per: Eiettori compatti SEAC

Forma: Attac p il vuoto sottost

Tooling-System-Schmalz-Eiettori

SEAC 10 RP VS-T R

N. articolo:10.02.02.03290

<https://www.schmalz.com/10.02.02.03290>



ADP-EJ 38x20x11-G1/4-IG SEAC

N. articolo10.02.02.04067

Adattatore eiettore

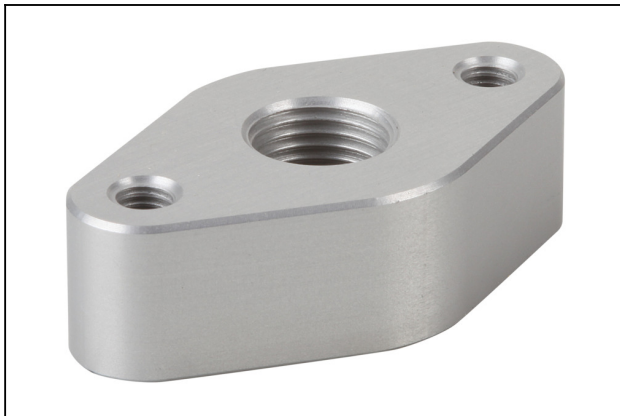
Lunghezza L: 38 mm

Larghezza B: 20 mm

Altezza H: 11 mm

Filettatura G1: G1/4"-IG

per: Eiettori compatti SEAC



ADP-EJ 38x20x11-G1/8-IG SEAC

N. articolo10.02.02.04068

Adattatore eiettore

Lunghezza L: 38 mm

Larghezza B: 20 mm

Altezza H: 11 mm

Filettatura G1: G1/8"-IG

per: Eiettori compatti SEAC