

Schmalz X-Pump

SXPi 30 IMP H M12-8

N. articolo:10.02.02.03796

<https://www.schmalz.com/10.02.02.03796>



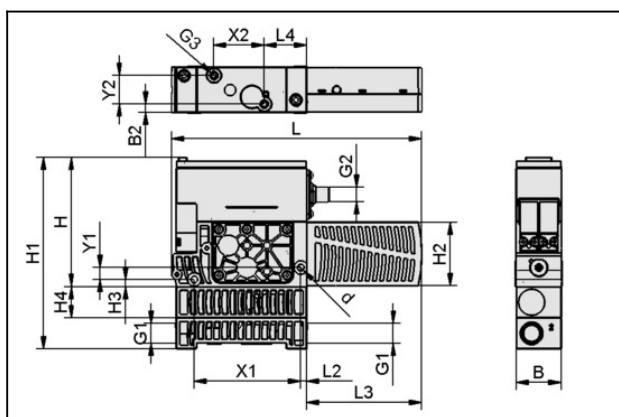
Pagina iniziale > Tecnica del vuoto per l'automazione > Componenti per il vuoto > Generatori di vuoto > Eiettori compatti > Eiettori compatti
X-Pump SXPi / SXMPI con IO-Link > SXPi 30 IMP H M12-8

Eiettore compatto con Condition Monitoring et funzione digitale



Misura ugello: 3,0 mm
Controllo: Valvola ad impulsi
Pneum. Attacco: Orizzontale
Allacciamento elettrico:
Connectore M12, 8 pol
Comunicazione: IO-Link (Class A)
Capacità di aspirazione (max):
220 l/min
Consumo d'aria (aspir.): 380 l/min
Vuoto (max): 850 mbar
Livello sonoro (libero): 72 dB
Protezione: IP 65

Dati di costruzione



Attribute	Valore
-----------	--------

B	39 mm
B2	6,8 mm
d	5,5 mm
G1	G3/8"-IG
G2	M12x1-AG
G3	M5-IG
H	108 mm
H1	134 mm
H2	54 mm
H3	6 mm
L	210 mm

Schmalz X-Pump

SXPi 30 IMP H M12-8

N. articolo:10.02.02.03796

<https://www.schmalz.com/10.02.02.03796>



Attribute	Valore
L2	5 mm
L3	97 mm
L4	35,5 mm
X1	89 mm
X2	42 mm
Y1	10 mm
Y2	24 mm

Dati tecnici

Attribute	Valore
Diametro ugello	3 mm
Grado evacuazione	85 %
Capacità di aspirazione	220 l/min
Capacità di aspirazione	13,2 m ³ /h
Capacità di aspirazione (max.)	7,769 cfm
Consumo d'aria (aspir.)	380 l/min
Consumo d'aria (aspir.)	22,8 m ³ /h
Consumo d'aria (aspir.)	13,419 cfm
Livello sonoro libero	72 dB(A)
Campo di pressione (press. di esercizio)	43,5 ... 87,0
Campo di pressione (press. di esercizio)	3,0 ... 6,0 bar
Consumo d'aria scar. max.	200 l/min
Consumo d'aria scar. max.	7,062 cfm
Consumo d'aria scar. max.	12 m ³ /h
Diametro int. tubo per aria compressa	8 mm

Schmalz X-Pump

SXPi 30 IMP H M12-8

N. articolo:10.02.02.03796

<https://www.schmalz.com/10.02.02.03796>



Attribute	Valore
Diametro int. tubo per vuoto	9 mm
Valvola di controllo	Valvola ad impulsi
Peso	0,77 kg
Temp. ambiente	0 ... 50 °C

Indicazione: La tensione di alimentazione per gli interruttori a vuoto e per le valvole elettromagnetiche è pari a 24V DC Consuma d'aria: Con pressione di esercizio ottimale Diametro interno tubo: Max. 2 m lunghezza

Pezzi di ricambio



SD 96x54x40 SXPi/SXMPi

N. articolo10.02.02.02124

Sileziatore per produttore di vuoto

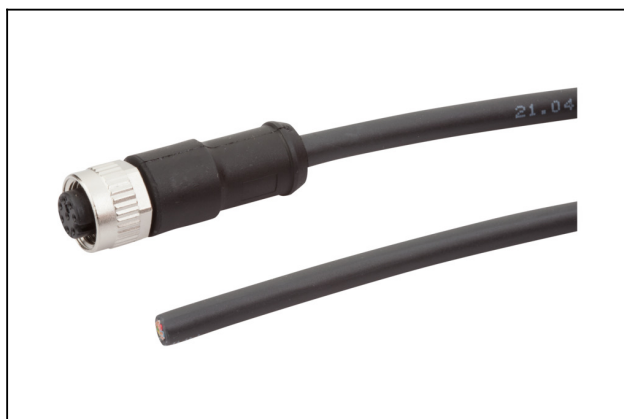
Lunghezza L: 96 mm

Larghezza B: 54 mm

Altezza H: 40 mm

per: Eiettori compatti SXPi/SXMPi

Accessori



ASK B-M12-8 5000 K-8P

N. articolo21.04.05.00079

Cavo di allacciamento

Interfaccia connessione 1:

Bussola M12, 8 pol

Lunghezza cavo: 5000 mm

Interfaccia connessione 2: Cavo 8

Materiale: PUR-Cavo

Schmalz X-Pump

SXPi 30 IMP H M12-8

N. articolo:10.02.02.03796

<https://www.schmalz.com/10.02.02.03796>

