

# Schmalz X-Pump

## SXMPi 30 NO H M12-8

N. articolo:10.02.02.03804

<https://www.schmalz.com/10.02.02.03804>



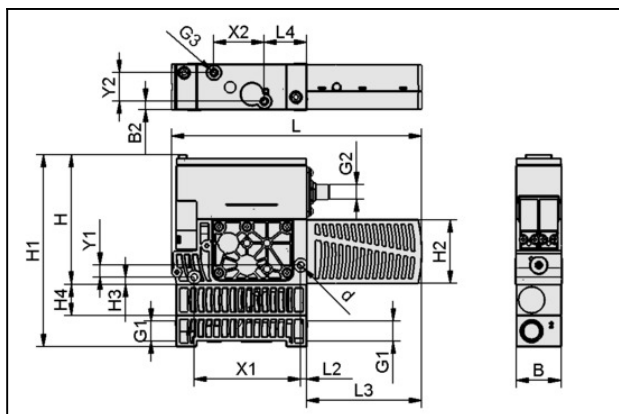
Pagina iniziale > Tecnica del vuoto per l'automazione > Componenti per il vuoto > Generatori di vuoto > Eiettori compatti > Eiettori compatti  
X-Pump SXPi / SXMPi con IO-Link > SXMPi 30 NO H M12-8

## Eiettoore compatto con Condition Monitoring, con funzione Power per lo scarico et funzione digitale



Misura ugello: 3,0 mm  
Controllo: Aperto senza corrente  
Pneum. Attacco: Orizzontale  
Allacciamento elettrico:  
Connectore M12, 8 pol  
Capacità di aspirazione (max):  
220 l/min  
Consumo d'aria (aspir.): 380 l/min  
Comunicazione: IO-Link (Class A)  
Vuoto (max): -850 mbar  
Livello sonoro (libero): 72 dB  
Protezione: IP 65

### Dati di costruzione



Attribute	Valore
B	39 mm
B2	6,8 mm
d	5,5 mm
G1	G3/8"-IG
G2	M12x1-AG
G3	M5-IG
H	108 mm
H1	160 mm
H2	54 mm
H3	6 mm

# Schmalz X-Pump

## SXMPi 30 NO H M12-8

N. articolo:10.02.02.03804

<https://www.schmalz.com/10.02.02.03804>



Attribute	Valore
H4	26 mm
L	210 mm
L2	5 mm
L3	97 mm
L4	35,5 mm
X1	89 mm
X2	42 mm
Y1	10 mm
Y2	24 mm

### Dati tecnici

Attribute	Valore
Diametro ugello	3 mm
Grado evacuazione	85 %
Capacità di aspirazione	220 l/min
Capacità di aspirazione	13,2 m <sup>3</sup> /h
Capacità di aspirazione (max.)	7,769 cfm
Consumo d'aria (aspir.)	380 l/min
Consumo d'aria (aspir.)	22,8 m <sup>3</sup> /h
Consumo d'aria (aspir.)	13,419 cfm
Livello sonoro libero	72 dB(A)
Campo di pressione (press. di esercizio)	43.5...87.0
Campo di pressione (press. di esercizio)	3,0 ... 6,0 bar
Consumo d'aria scar. max.	320 l/min
Diametro int. tubo per aria compressa	8 mm

# Schmalz X-Pump

## SXMPi 30 NO H M12-8

N. articolo:10.02.02.03804

<https://www.schmalz.com/10.02.02.03804>



Attribute	Valore
Diametro int. tubo per vuoto	9 mm
Valvola di controllo	Aperto senza corrente
Peso	0,91 kg
Temp. ambiente	0 ... 50 °C

Indicazione: La tensione di alimentazione per gli interruttori a vuoto e per le valvole elettromagnetiche è pari a 24V DC Consuma d'aria: Con pressione di esercizio ottimale Diametro interno tubo: Max. 2 m lunghezza

### Pezzi di ricambio



#### SD 96x54x40 SXPI/SXMPi

N. articolo10.02.02.02124

Sileziatore per produttore di vuoto

Lunghezza L: 96 mm

Larghezza B: 54 mm

Altezza H: 40 mm

per: Eiettori compatti SXPI/SXMPi

### Accessori



#### ASK B-M12-8 5000 K-8P

N. articolo21.04.05.00079

Cavo di allacciamento

Interfaccia connessione 1:

Bussola M12, 8 pol

Lunghezza cavo: 5000 mm

Interfaccia connessione 2: Cavo 8

Materiale: PUR-Cavo

# Schmalz X-Pump

## SXMPi 30 NO H M12-8

N. articolo:10.02.02.03804

<https://www.schmalz.com/10.02.02.03804>

---

