

# Schmalz X-Pump

## SXMPi 30 IMP H 2xM12-5

N. articolo:10.02.02.03822

<https://www.schmalz.com/10.02.02.03822>



Pagina iniziale > Tecnica del vuoto per l'automazione > Componenti per il vuoto > Generatori di vuoto > Eiettori compatti > Eiettori compatti

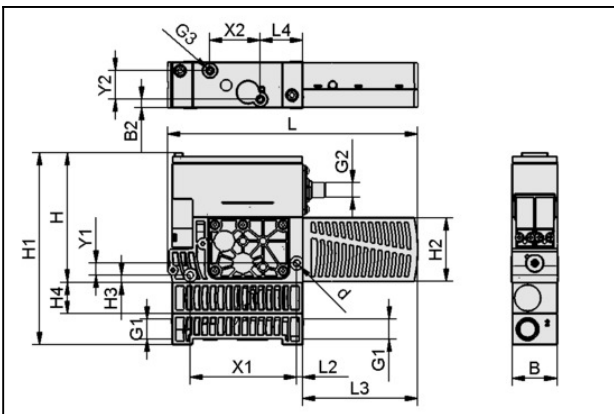
X-Pump SXPi / SXMPi con IO-Link > SXMPi 30 IMP H 2xM12-5

## Eiettoore compatto con Condition Monitoring, con funzione Power per lo scarico et funzione digitale



Misura ugello: 3,0 mm  
 Controllo: Valvola ad impulsi  
 Pneum. Attacco: Orizzontale  
 Allacciamento elettrico:  
 2xConnect M12, 5+5 pol  
 Capacità di aspirazione (max):  
 220 l/min  
 Consumo d'aria (aspir.): 380 l/min  
 Comunicazione: IO-Link (Class A)  
 Vuoto (max): -850 mbar  
 Livello sonoro (libero): 72 dB  
 Protezione: IP 65

### Dati di costruzione



Attribute	Valore
B	39 mm
B2	6,8 mm
d	5,5 mm
G1	G3/8"-IG
G2	M12x1-AG
G3	M5-IG
H	108 mm
H1	160 mm
H2	54 mm
H3	6 mm

# Schmalz X-Pump

## SXMPi 30 IMP H 2xM12-5

N. articolo:10.02.02.03822

<https://www.schmalz.com/10.02.02.03822>



Attribute	Valore
H4	26 mm
L	210 mm
L2	5 mm
L3	97 mm
L4	35,5 mm
X1	89 mm
X2	42 mm
Y1	10 mm
Y2	24 mm

### Dati tecnici

Attribute	Valore
Diametro ugello	3 mm
Grado evacuazione	85 %
Capacità di aspirazione	220 l/min
Capacità di aspirazione	13,2 m <sup>3</sup> /h
Capacità di aspirazione (max.)	7,769 cfm
Consumo d'aria (aspir.)	380 l/min
Consumo d'aria (aspir.)	22,8 m <sup>3</sup> /h
Consumo d'aria (aspir.)	13,419 cfm
Livello sonoro libero	72 dB(A)
Campo di pressione (press. di esercizio)	43,5 ... 87,0
Campo di pressione (press. di esercizio)	3,0 ... 6,0 bar
Consumo d'aria scar. max.	320 l/min
Diametro int. tubo per aria compressa	8 mm

# Schmalz X-Pump

## SXMPi 30 IMP H 2xM12-5

N. articolo:10.02.02.03822

<https://www.schmalz.com/10.02.02.03822>



Attribute	Valore
Diametro int. tubo per vuoto	9 mm
Valvola di controllo	Valvola ad impulsi
Peso	0,91 kg
Temp. ambiente	0 ... 50 °C

Indicazione: La tensione di alimentazione per gli interruttori a vuoto e per le valvole elettromagnetiche è pari a 24V DC Consuma d'aria: Con pressione di esercizio ottimale Diametro interno tubo: Max. 2 m lunghezza

### Pezzi di ricambio



#### SD 96x54x40 SXPi/SXMPi

N. articolo10.02.02.02124

Sileziatore per produttore di vuoto

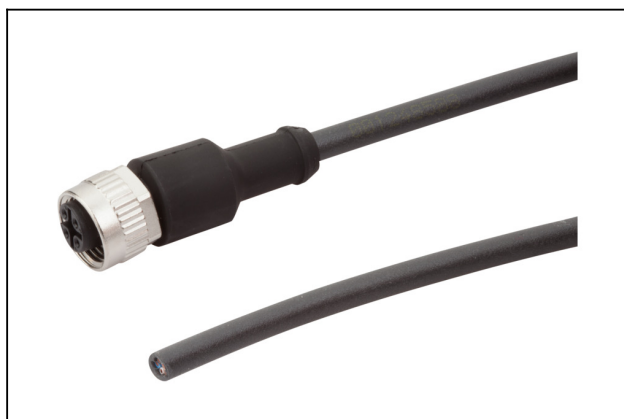
Lunghezza L: 96 mm

Larghezza B: 54 mm

Altezza H: 40 mm

per: Eiettori compatti SXPi/SXMPi

### Accessori



#### ASK B-M12-5 5000 K-5P

N. articolo21.04.05.00080

Cavo di allacciamento

Interfaccia connessione 1:

Bussola M12, 5 pol

Lunghezza cavo: 5000 mm

Interfaccia connessione 2: Cavo 5

Materiale: PUR-Cavo

Forma: Diritto

# Schmalz X-Pump

## SXMPi 30 IMP H 2xM12-5

N. articolo:10.02.02.03822

<https://www.schmalz.com/10.02.02.03822>

---

