

Centralina per vuoto

VZ-OG 63 AC3 100

N. articolo:10.03.04.00138

<https://www.schmalz.com/10.03.04.00138>

Pagina iniziale > Tecnica del vuoto per l'automazione > Componenti per il vuoto > Generatori di vuoto > Centrali a vuoto > Centrali a vuoto VZ
> VZ-OG 63 AC3 100

Centrale vuoto con pompa lubrificata e serbatoio

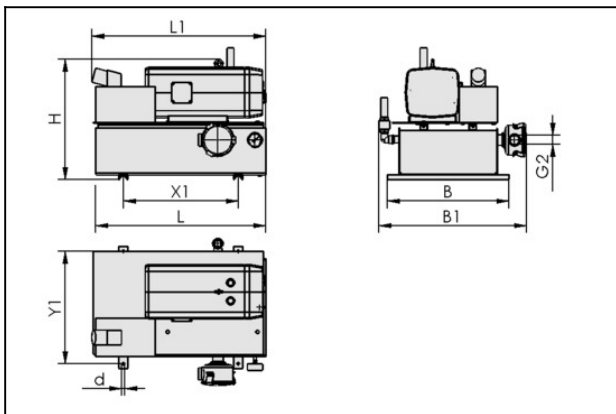


Capacità di aspirazione: 63 m³/h

Accumulatore volume: 100 l

Tensione: 230/400 V, 50 Hz

Dati di costruzione



Attribute	Valore
B	610 mm
B1	750 mm
d	11 mm
G2	G1-1/4"-IG
H	700 mm
L	710 mm
L1	720 mm
X1	480 mm
Y1	570 mm

Dati tecnici

Centralina per vuoto

VZ-OG 63 AC3 100

N. articolo:10.03.04.00138

<https://www.schmalz.com/10.03.04.00138>



Attribute	Valore
Max.vuoto	-980 mbar
Tensione	230/400 V, 50 Hz
Potenza motore	1,5 kW
Accumulatore volume	100 l
Tipo di protezione IP	IP 54
Peso	111,5 kg

Pezzi di ricambio



ERS-SET EVE-OG 63+100

N. articolo10.03.02.00012

Kit pezzi di filtro

per: Pompa_EVE-OG

Formato: 63+100



FILT-EINS 3 98x70 PAP STF-1-1/4-IGN

N. articolo10.07.01.00018

Cartuccia filtro (tondo)

Finezza filtro: 3 µm

Diametro esterno D: 98 mm

Lunghezza L: 70 mm

Materiale filtro: Carta

per: Filtro STF

Formato: 1-1/4-IGN

Centralina per vuoto

VZ-OG 63 AC3 100

N. articolo:10.03.04.00138

<https://www.schmalz.com/10.03.04.00138>



OEL-FILT EVE-OG-40-100G

N. articolo10.03.02.00009

Filtro dell'olio

per: Pompa_EVE-OG

Formato: 40-100G

Accessori



OEL EVE-OG 1L ANDEROL 555

N. articolo27.02.01.00055

Olio

per: Pompa_EVE-OG

Volume: 1 l