

## Centralina per vuoto VZ-OG 165 AC3 200 GMS

N. articolo:10.03.04.00165

<https://www.schmalz.com/10.03.04.00165>

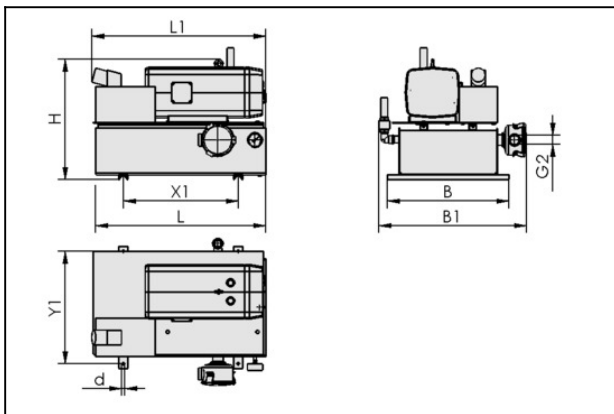
Pagina iniziale > Tecnica del vuoto per l'automazione > Componenti per il vuoto > Generatori di vuoto > Centrali a vuoto > Centrali a vuoto VZ  
> VZ-OG 165 AC3 200 GMS

### Centrale vuoto con pompa lubrificata e serbatoio



Capacità di aspirazione: 165 m<sup>3</sup>/h  
 Accumulatore volume: 200 l  
 con: Circuito regolato del motore  
 Tensione: 230/400V ±10%

### Dati di costruzione



Attribute	Valore
B	710 mm
B1	1.040 mm
d	11 mm
G2	G2-1/2"-IG
H	950 mm
L	910 mm
L1	1.040 mm
X1	592 mm
Y1	670 mm

### Dati tecnici

# Centralina per vuoto

## VZ-OG 165 AC3 200 GMS

N. articolo:10.03.04.00165

<https://www.schmalz.com/10.03.04.00165>



Attribute	Valore
Max.vuoto	-750 mbar
Tensione	230/400V ±10%
Potenza motore	4 kW
Accumulatore volume	200 l
Tipo di protezione IP	IP 44
Peso	273 kg

### Pezzi di ricambio



#### **FILT-EINS 3 150x222 PAP STF-2-1/2-IG**

N. articolo10.07.01.00020

Cartuccia filtro (tondo)

Finezza filtro: 3 µm

Diametro esterno D: 150 mm

Lunghezza L: 222 mm

Materiale filtro: Carta

per: Filtro STF

Formato: 2-1/2-IG



#### **OEL-FILT EVE-OG-250**

N. articolo10.03.02.00011

Filtro dell'olio

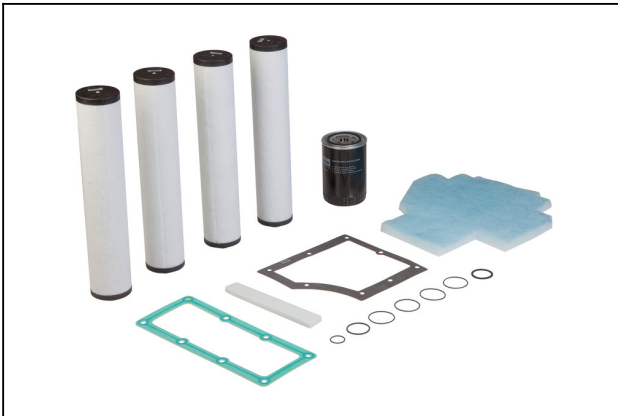
per: Pompa\_EVE-OG

Formato: 250

## Centralina per vuoto VZ-OG 165 AC3 200 GMS

N. articolo:10.03.04.00165

<https://www.schmalz.com/10.03.04.00165>



### VST EVE-OG-165-255

N. articolo10.03.02.00057

Set parti soggette ad us. pompa

per: Pompa\_EVE-OG

Formato: 165-255

## Accessori



### OEL EVE-OG 1L ANDEROL 555

N. articolo27.02.01.00055

Olio

per: Pompa\_EVE-OG

Volume: 1 l



### OEL EVE-OG 5L ANDEROL 555

N. articolo27.02.01.00056

Olio

per: Pompa\_EVE-OG

Volume: 5 l