

Centralina per vuoto

VZ-OG 165 AC3 200

N. articolo:10.03.04.00166

<https://www.schmalz.com/10.03.04.00166>

Pagina iniziale > Tecnica del vuoto per l'automazione > Componenti per il vuoto > Generatori di vuoto > Centrali a vuoto > Centrali a vuoto VZ > VZ-OG 165 AC3 200

Centrale vuoto con pompa lubrificata e serbatoio

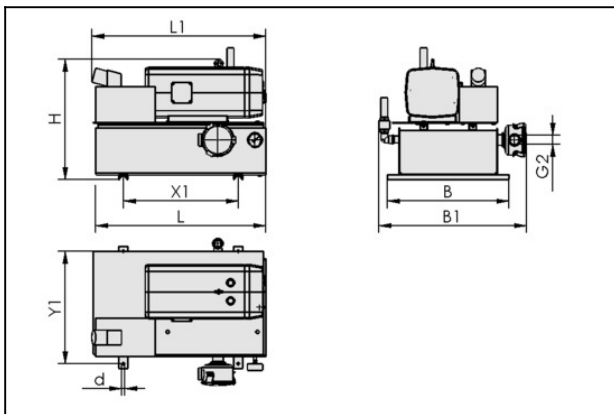


Capacità di aspirazione: 165 m³/h

Accumulatore volume: 200 l

Tensione: 230/400 V, 50 Hz

Dati di costruzione



| Attribute | Valore |
|-----------|------------|
| B | 710 mm |
| B1 | 1.040 mm |
| d | 11 mm |
| G2 | G2-1/2"-IG |
| H | 950 mm |
| L | 910 mm |
| L1 | 1.040 mm |
| X1 | 592 mm |
| Y1 | 670 mm |

Dati tecnici

Centralina per vuoto

VZ-OG 165 AC3 200

N. articolo:10.03.04.00166

<https://www.schmalz.com/10.03.04.00166>



| Attribute | Valore |
|-----------------------|------------------|
| Max.vuoto | -980 mbar |
| Tensione | 230/400 V, 50 Hz |
| Potenza motore | 4 kW |
| Accumulatore volume | 200 l |
| Tipo di protezione IP | IP 54 |
| Peso | 271 kg |

Pezzi di ricambio



FILT-EINS 3 150x222 PAP STF-2-1/2-IG

N. articolo10.07.01.00020

Cartuccia filtro (tondo)

Finezza filtro: 3 µm

Diametro esterno D: 150 mm

Lunghezza L: 222 mm

Materiale filtro: Carta

per: Filtro STF

Formato: 2-1/2-IG



OEL-FILT EVE-OG-250

N. articolo10.03.02.00011

Filtro dell'olio

per: Pompa_EVE-OG

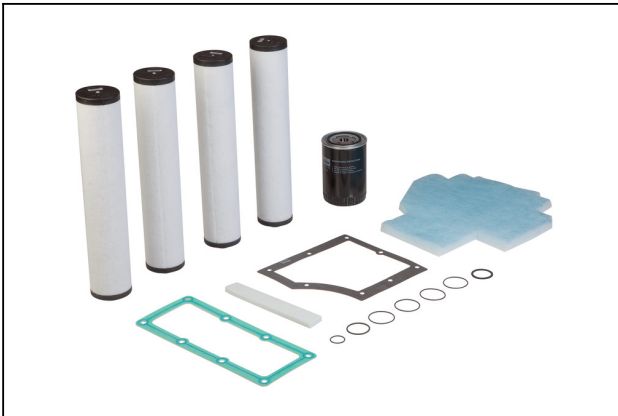
Formato: 250

Centralina per vuoto

VZ-OG 165 AC3 200

N. articolo:10.03.04.00166

<https://www.schmalz.com/10.03.04.00166>



VST EVE-OG-165-255

N. articolo10.03.02.00057

Set parti soggette ad us. pompa

per: Pompa_EVE-OG

Formato: 165-255

Accessori



OEL EVE-OG 1L ANDEROL 555

N. articolo27.02.01.00055

Olio

per: Pompa_EVE-OG

Volume: 1 l



OEL EVE-OG 5L ANDEROL 555

N. articolo27.02.01.00056

Olio

per: Pompa_EVE-OG

Volume: 5 l