

## Valvola elettromagnetica pressione

### EMV 1.5 24V-DC 3/2 NC K-2P

N. articolo:10.05.01.00288

<https://www.schmalz.com/10.05.01.00288>

Pagina iniziale > Tecnica del vuoto per l'automazione > Componenti per il vuoto > Dispositivo di presa speciale > Pinze di presa per wafer >

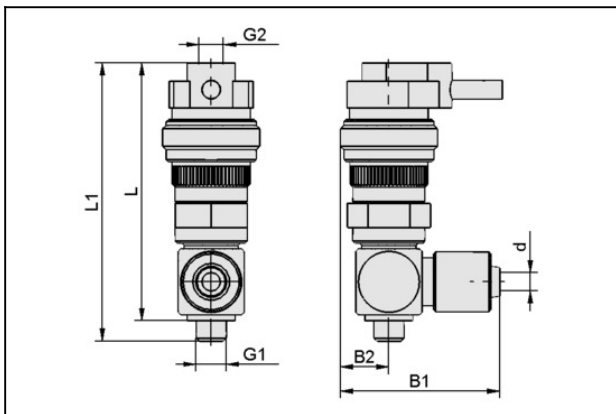
Accessori sistemi di presa per celle fotovoltaiche SWGm > EMV 1.5 24V-DC 3/2 NC K-2P

## Valvola elettromagnetica EMV per il controllo diretto dell'aria compressa



Diametro nominale: 1.5 mm  
 Tensione: 24V - corrente conti  
 Funzione: valvola di distrib. 3/2  
 Controllo: Chiuso senza corrente  
 Filetto di colleg: M5-AG  
 contiene: Cavo 2  
 Lunghezza cavo: 3 m

### Dati di costruzione



Attribute	Valore
B1	26,6 mm
B2	8,1 mm
d	4 mm
G1	M5-AG
G2	M5-IG
L	43,1 mm
L1	46,5 mm