

Valvola antiritorno

RSV 54 G2-IG

N. articolo:10.05.05.00008

<https://www.schmalz.com/10.05.05.00008>

Pagina iniziale > Tecnica del vuoto per l'automazione > Componenti per il vuoto > Sistemi di valvole > Valvole antiritorno > Valvole antiritorno

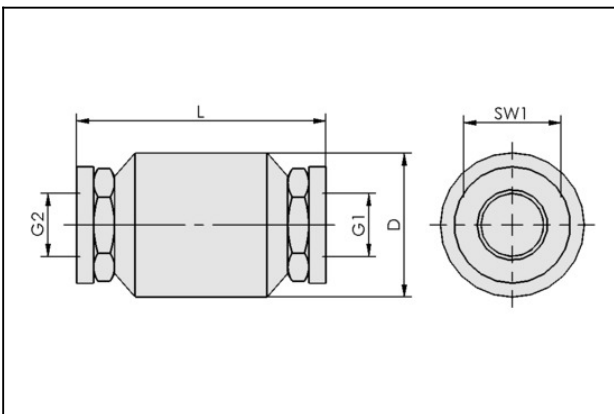
RSV > RSV 54 G2-IG

Valvola antiritorno per la protezione del sistema in caso di interruzione di corrente



Diametro nominale: 54 mm
Filettatura G1: G2"-IG
Portata nominale: 350 m³/h
Temp. ambiente: -20 ... 100 °C

Dati di costruzione



Attribute	Valore
-----------	--------

D	87 mm
---	-------

G1	G2"-IG
----	--------

G2	G2"-IG
----	--------

L	100 mm
---	--------

SW1	70 mm
-----	-------

Dati tecnici

Attribute	Valore
-----------	--------

Diametro nominale	54 mm
-------------------	-------

Portata nominale	350 m ³ /h
------------------	-----------------------

Valvola antiritorno

RSV 54 G2-IG

N. articolo:10.05.05.00008

<https://www.schmalz.com/10.05.05.00008>



Attribute	Valore
Portata nominale	5.831 l/min
Peso	1,1 kg
