

Vacuostato/pressostato pneumatico

VS-V-PM-NO

N. articolo:10.06.02.00456

<https://www.schmalz.com/10.06.02.00456>

Pagina iniziale > Tecnica del vuoto per l'automazione > Componenti per il vuoto > Interruttore e controllo del sistema > Vacuostati meccanico
> Vacuostati VS-V-PM/EM-ST > VS-V-PM-NO

Vacuostato, pneumomeccanico, con segnale di uscita pneum.

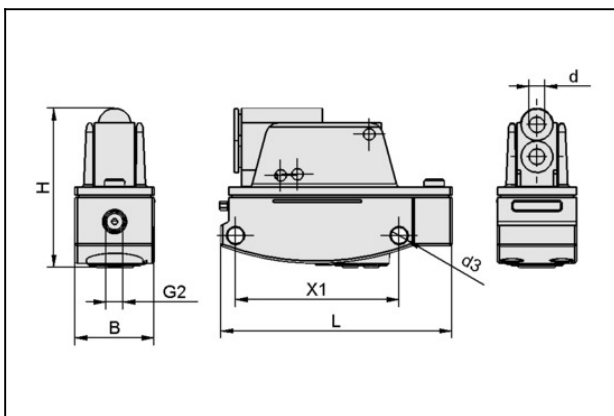


Modello: Aperto senza corrente

Campo di misura: -1,0 ... 0,0

Isteresi: Fisso: ca. 10 mbar

Dati di costruzione



Attribute	Valore
B	19,8 mm
d	4 mm
d3	4,2 mm
G2	M5-IG
H	40 mm
L	58 mm
X1	41 mm

Dati tecnici

Attribute	Valore
Sicurezza sovrappressione	6 bar

Vacuostato/pressostato pneumatico

VS-V-PM-NO

N. articolo:10.06.02.00456

<https://www.schmalz.com/10.06.02.00456>



Attribute	Valore
Precisione di ripetizione	± 3% campo misurazione
Isteresi	Fisso: ca. 10 mbar
Modello	Aperto senza corrente
Peso	33 g