

## Supporto VSi

### HTR-VSi Clip

N. articolo:10.06.02.00718

<https://www.schmalz.com/10.06.02.00718>

Pagina iniziale > Tecnica del vuoto per la automazione > Componenti per il vuoto > Interruttore e controllo del sistema > Vacuostati e pressostati elettronici > HTR-VSi Clip

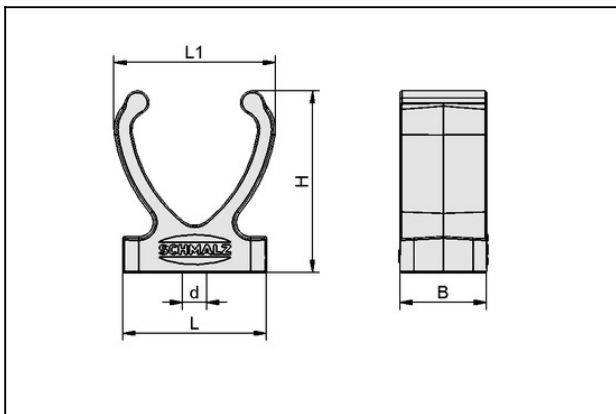
## Supporto in plastica p. il montaggio serie VSi / VS-V-SA



Geometria del collegamento: Clip

Unità d'imballaggio: 2 pezzi

### Dati di costruzione



| Attribute | Valore  |
|-----------|---------|
| B         | 12 mm   |
| d         | 3,4 mm  |
| H         | 25,3 mm |
| L         | 20 mm   |
| L1        | 22,5 mm |

### Dati tecnici

| Attribute            | Valore |
|----------------------|--------|
| Campo di misurazione | psi    |

## Supporto VSi

### HTR-VSi Clip

N. articolo:10.06.02.00718

<https://www.schmalz.com/10.06.02.00718>

---

