

## Raccordo a innesto angolare

### STV-W G1/8-AG 4

N. articolo:10.08.02.00156

<https://www.schmalz.com/10.08.02.00156>

Pagina iniziale > Tecnica del vuoto per l'automazione > Componenti per il vuoto > Filtri e collegamenti > Tubi flessibili e connessioni >

Raccordi a innesto > STV-W G1/8-AG 4

## Raccordo a innesto angolare, orientabile



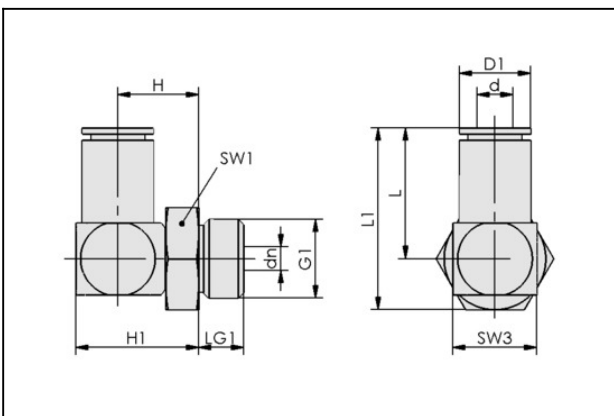
Filettatura G1: G1/8"-AG

Diametro est tubo fless: 4 mm

Materiale: Ottone nichelato

Temp. ambiente: -20 ... 80 °C

## Dati di costruzione



Attribute	Valore
d	4 mm
G1	G1/8"-AG
dn	3 mm
D1	8,5 mm
H	10,7 mm
H1	15,7 mm
L	16,4 mm
L1	27,1 mm
LG1	5,7 mm
SW1	13 mm
SW3	10 mm

# Raccordo a innesto angolare

## STV-W G1/8-AG 4

N. articolo:10.08.02.00156

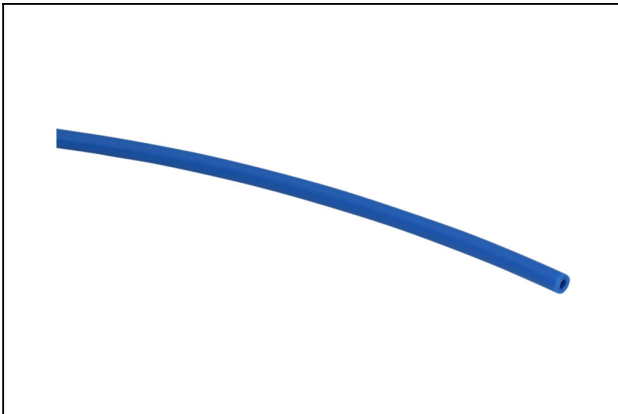
<https://www.schmalz.com/10.08.02.00156>



### Dati tecnici

Attribute	Valore
Tipo di tubo	Tubo D = 4 d = 2
Tipo di tubo	4-2
Materiale	Ottone nichelato
Campo di pressione (press. di esercizio)	-0,95 ... 15,00 bar
Temp. ambiente	-20 ... 80 °C
Peso	17 g

### Accessori



#### VSL 4-2 PE

N. articolo10.07.09.00013

Tubo flessibile per i sistemi di vuoto e aria compressa

Diametro esterno D: 4 mm

Diametro interno d: 2 mm

Lunghezza (max): 100 m

Materiale: PE

Raggio posa (min): 20 mm

Zona pressione (press. di esercizio):

-0,95 ... 10,00 bar

Temp. ambiente: -30 ... 70 °C



#### VSL 4-2 PU

N. articolo10.07.09.00001

Tubo flessibile per i sistemi di vuoto e aria compressa

Diametro esterno D: 4 mm

Diametro interno d: 2 mm

Lunghezza (max): 50 m

Materiale: PU

Raggio posa (min): 20 mm

Zona pressione (press. di esercizio):

-0,95 ... 10,00 bar

Temp. ambiente: -40 ... 60 °C

## Raccordo a innesto angolare

STV-W G1/8-AG 4

N. articolo:10.08.02.00156

<https://www.schmalz.com/10.08.02.00156>



### VSL 4-2.7 PA

N. articolo10.07.09.00063

Tubo flessibile per i sistemi di vuoto e aria compressa

Diametro esterno D: 4 mm

Diametro interno d: 2.7 mm

Lunghezza (max): 50 m

Materiale: PA

Raggio posa (min): 30 mm

Zona pressione (press. di esercizio):

-0,95 ... 20,00 bar

Temp. ambiente: -40 ... 90 °C