

Vite di chiusura senza collare

VRS-S G1/2-AG

N. articolo:10.08.06.00050

<https://www.schmalz.com/10.08.06.00050>

[Pagina iniziale](#) > [Tecnica del vuoto per l'automazione](#) > [Componenti per il vuoto](#) > [Filtri e collegamenti](#) > [Tubi flessibili e connessioni](#) >

[Accessori per raccordi](#) > [VRS-S G1/2-AG](#)

Vite di chiusura senza collare

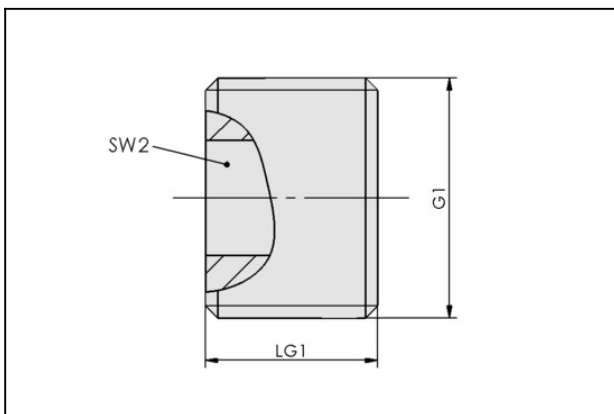


Filettatura G1: G1/2"-AG

Materiale: Ottone

Superficie: nichelato

Dati di costruzione



Attribute	Valore
-----------	--------

G1	G1/2"-AG
----	----------

LG1	12 mm
-----	-------

SW2	10 mm
-----	-------

Dati tecnici

Attribute	Valore
-----------	--------

Materiale	Ottone
-----------	--------

Peso	13 g
------	------

Vite di chiusura senza collare

VRS-S G1/2-AG

N. articolo:10.08.06.00050

<https://www.schmalz.com/10.08.06.00050>

