

## Raccordo a innesto a T

### STV-T G1/4-AG 12

N. articolo:10.09.02.00045

<https://www.schmalz.com/10.09.02.00045>

Pagina iniziale > Tecnica del vuoto per l'automazione > Componenti per il vuoto > Filtri e collegamenti > Tubi flessibili e connessioni >

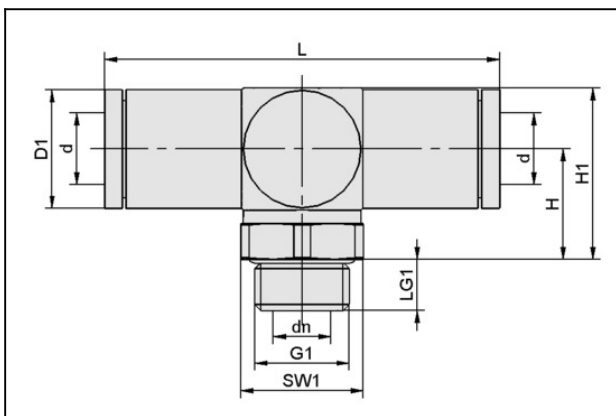
Raccordi a innesto > STV-T G1/4-AG 12

## Raccordo a innesto a T



Filettatura G1: G1/4"-AG  
 Diametro est tubo fless: 12 mm  
 Lunghezza L: 69 mm  
 Materiale: Ottone  
 Superficie: nichelato

## Dati di costruzione



Attribute	Valore
d	12 mm
G1	G1/4"-AG
dn	8,4 mm
D1	19,6 mm
H	16,8 mm
H1	26,6 mm
L	69 mm
LG1	7,6 mm
SW1	17 mm

## Dati tecnici

# Raccordo a innesto a T

## STV-T G1/4-AG 12

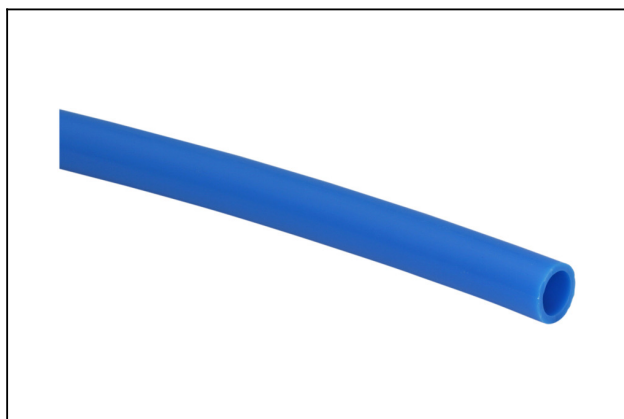
N. articolo:10.09.02.00045

<https://www.schmalz.com/10.09.02.00045>



Attribute	Valore
Tipo di tubo	Tubo D = 12 d = 9
Tipo di tubo	12-9
Materiale	Ottone
Campo di pressione (press. di esercizio)	bar
Temp. ambiente	°C
Peso	113,4 g

### Accessori



#### VSL 12-9 PE

N. articolo:10.07.09.00050

Tubo flessibile per i sistemi di vuoto e aria compressa

Diametro esterno D: 12 mm

Diametro interno d: 9 mm

Lunghezza (max): 100 m

Materiale: PE

Raggio posa (min): 70 mm

Zona pressione (press. di esercizio):

-0,95 ... 10,00 bar

Temp. ambiente: -20 ... 70 °C



#### VSL 12-9 PU

N. articolo:10.07.09.00037

Tubo flessibile per i sistemi di vuoto e aria compressa

Diametro esterno D: 12 mm

Diametro interno d: 9 mm

Lunghezza (max): 50 m

Materiale: PU

Raggio posa (min): 70 mm

Zona pressione (press. di esercizio):

-0,95 ... 10,00 bar

Temp. ambiente: -20 ... 90 °C