

## Giunto profilo

### VBR-PR 185x185x3 K-FL

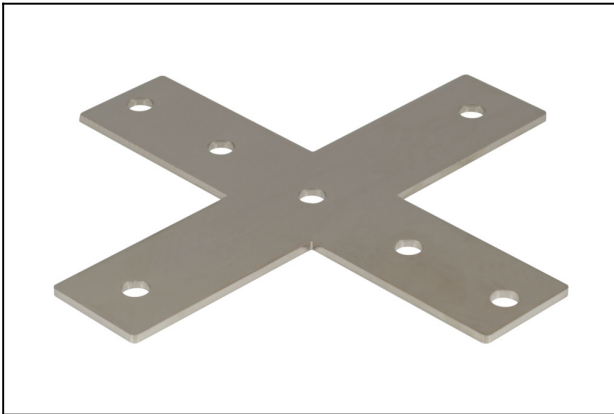
N. articolo:25.09.06.00005

<https://www.schmalz.com/25.09.06.00005>

Pagina iniziale > Tecnica del vuoto per l'automazione > Componenti per il vuoto > Elementi di fissaggio > Profili e connessioni > VBR-PR

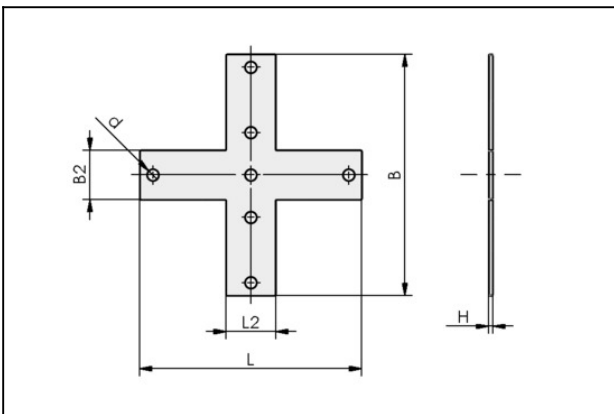
185x185x3 K-FL

## Giunto profilo



Lunghezza L: 185 mm  
Larghezza B: 185 mm  
Altezza H: 3 mm  
Attacco 1: 2 Linguetta  
Forma: Croce - stessa altezza

## Dati di costruzione



Attribute	Valore
B	185 mm
B2	38 mm
d	9 mm
H	3 mm
L	185 mm
L2	38 mm