

Ventouse plate (ronde)

PFYN 40 PU-55 G1/8-AG

Réf. article:10.01.01.00174

<https://www.schmalz.com/10.01.01.00174>

Page d'accueil > Technique du vide pour l'automatisation > Composants pour le vide > Ventouses à vide > Ventouses plates (rondes) > Ventouses plates PFYN > PFYN 40 PU-55 G1/8-AG

Ventouse plate (ronde) pour surfaces lisses ou peu rugueuses



Dimensions: 40

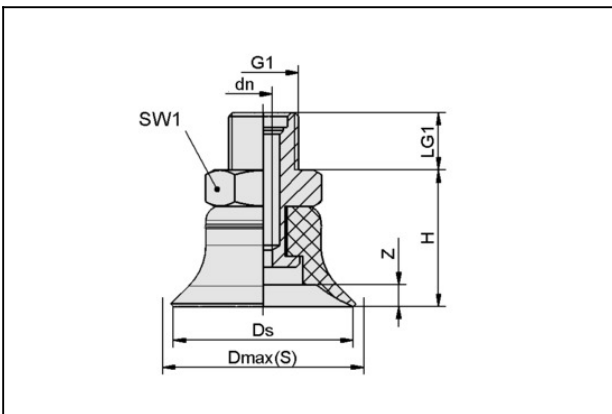
Matière de la ventouse: Polyuréthane

Dureté de la matière: 55 °Sh

Matière d'insert: Aluminium

Raccord du vide: G1/8"-M

Données de construction



| Attribut | Valeur |
|------------|---------|
| dn | 2,4 mm |
| Dmax(S) | 43 mm |
| Ds | 40 mm |
| G1 | G1/8"-M |
| H | 19 mm |
| LG1 | 8 mm |
| SW1 | 14 mm |
| Z (Course) | 3,5 mm |

Données techniques

Ventouse plate (ronde)

PFYN 40 PU-55 G1/8-AG

Réf. article:10.01.01.00174

<https://www.schmalz.com/10.01.01.00174>



| Attribut | Valeur |
|-----------------------------------|---------------------|
| Force d'aspir. | 57,7 N |
| Volume | 3,8 cm ³ |
| Rayon de courbure (min) (convexe) | 50 mm |
| Diamètre de tuyau int (recom.) | 4 mm |
| Dimensions | 40 |
| Nombre de soufflets | 0 |
| Matière | Polyuréthane |
| Dureté de la matière [Shore A] | 55 Shore A |
| Poids | 12,2 g |
| Famille de produit | PFYN |

Indication : Puissance d'aspiration : Les données relatives à la puissance d'aspiration sont des valeurs théoriques pour un vide de -0,6 bar et une surface de pièce sèche, lisse et plane - elles sont indiquées sans facteur de sécurité
Diamètre recommandé : Le diamètre recommandé se base sur une longueur de tuyau d'environ 2 m

Pièces de rechange



SA-NIP N007 G1/8-AG DN240

Réf. article:10.01.01.03531

Insert de raccordement de ventouse

Insert: N 007

Filetage G1: G1/8"-M

Longueur hors-tout: 21,5 mm

Longueur ajustable: 5 mm

Diamètre nomin.: 2,40 mm

Matière: Aluminium

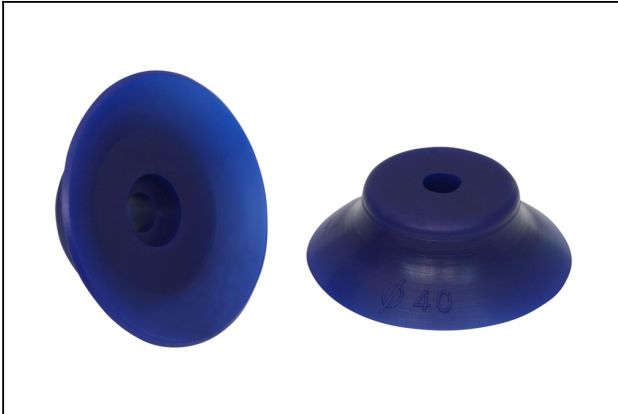
Ouverture de clé SW2: 4 mm

Ventouse plate (ronde)

PFYN 40 PU-55 G1/8-AG

Réf. article:10.01.01.00174

<https://www.schmalz.com/10.01.01.00174>



PFG 40 PU-55 N007

Réf. article10.01.01.00056

Ventouse plate (ronde) pour surfaces lisses ou peu rugueuses

Dimensions: 40

Matière de la ventouse: Polyuréthane

Dureté de la matière: 55 °Sh

Accessoires



SU 40

Réf. article10.01.01.12856

Housse de ventouse

Dimensions: 40

Portée d'étendue: 35,0 ... 45,0 mm

Résistance thermique: 80 °C