

Ventouse plate (ronde)

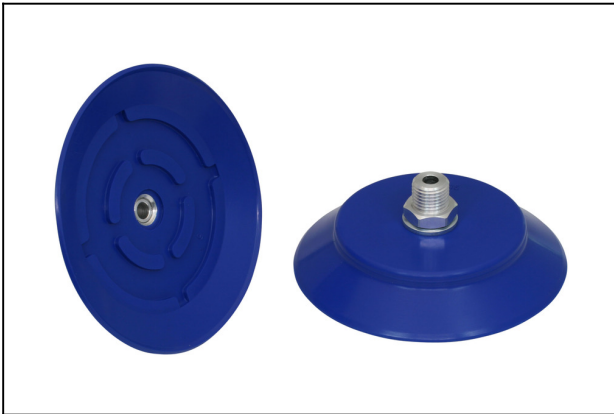
PFYN 95 PU-55 G1/4-AG

Réf. article:10.01.01.00178

<https://www.schmalz.com/10.01.01.00178>

Page d'accueil > Technique du vide pour l'automatisation > Composants pour le vide > Ventouses à vide > Ventouses plates (rondes) > Ventouses plates PFYN > PFYN 95 PU-55 G1/4-AG

Ventouse plate (ronde) pour surfaces lisses ou peu rugueuses



Dimensions: 95

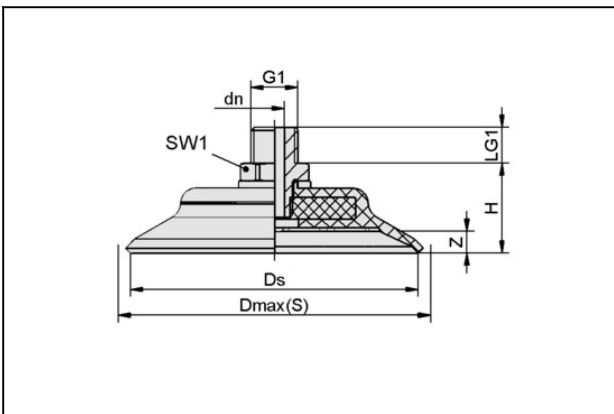
Matière de la ventouse: Polyuréthane

Dureté de la matière: 55 °Sh

Matière d'insert: Aluminium

Raccord du vide: G1/4"-M

Données de construction



Attribut	Valeur
dn	5,5 mm
Dmax(S)	102 mm
Ds	95 mm
G1	G1/4"-M
H	25,5 mm
LG1	10 mm
SW1	17 mm
Z (Course)	6 mm

Données techniques

Ventouse plate (ronde)

PFYN 95 PU-55 G1/4-AG

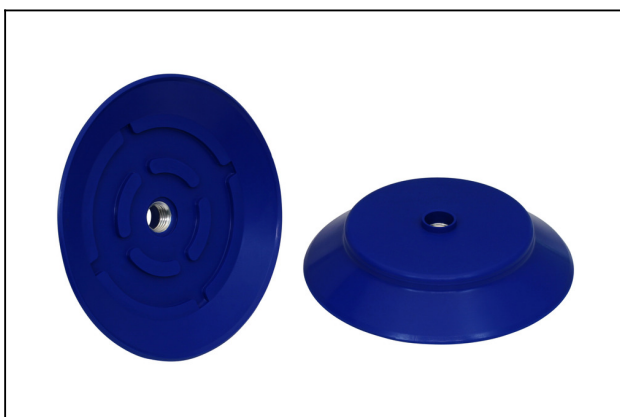
Réf. article:10.01.01.00178

<https://www.schmalz.com/10.01.01.00178>

Attribut	Valeur
Force d'aspir.	350 N
Volume	35 cm ³
Rayon de courbure (min) (convexe)	200 mm
Diamètre de tuyau int (recom.)	6 mm
Dimensions	95
Nombre de soufflets	0
Matière	Polyuréthane
Dureté de la matière [Shore A]	55 Shore A
Poids	102,2 g
Famille de produit	PFYN

Indication : Puissance d'aspiration : Les données relatives à la puissance d'aspiration sont des valeurs théoriques pour un vide de -0,6 bar et une surface de pièce sèche, lisse et plane - elles sont indiquées sans facteur de sécurité
Diamètre recommandé : Le diamètre recommandé se base sur une longueur de tuyau d'environ 2 m

Pièces de rechange



PFG 95 PU-55 N009 M10x1.25-IG

Réf. article:10.01.01.00060

Ventouse plate (ronde) pour surfaces lisses ou peu rugueuses

Dimensions: 95

Matière de la ventouse: Polyuréthane

Dureté de la matière: 55 °Sh

Raccordement fileté: M10x1.25-F

Accessoires

Ventouse plate (ronde)

PFYN 95 PU-55 G1/4-AG

Réf. article:10.01.01.00178

<https://www.schmalz.com/10.01.01.00178>



SU 100

Réf. article:10.01.01.12840

Housse de ventouse

Dimensions: 100

Portée d'étendue: 110,0 ... 115,0 mm

Résistance thermique: 80 °C