

Ventouse plate (ronde)

PFYN 1 NBR-55 M3-AG

Réf. article:10.01.01.00274

<https://www.schmalz.com/10.01.01.00274>

Page d'accueil > Technique du vide pour l'automatisation > Composants pour le vide > Ventouses à vide > Ventouses plates (rondes) > Ventouses plates PFYN > PFYN 1 NBR-55 M3-AG

Ventouse plate (ronde) pour surfaces lisses ou peu rugueuses



Dimensions: 1

Matière de la ventouse:

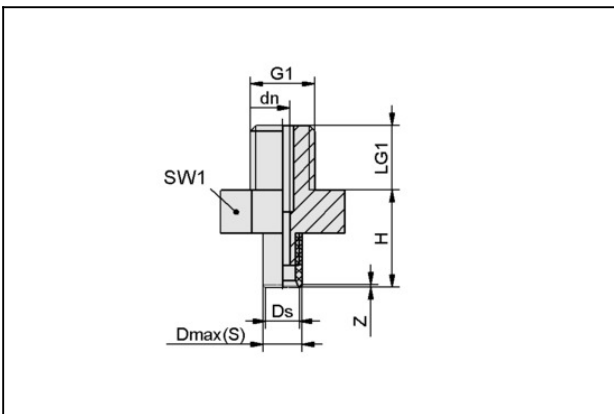
Caoutchouc nitrile NBR

Dureté de la matière: 55 °Sh

Matière d'insert: Aluminium

Raccord du vide: M3-M

Données de construction



Attribut	Valeur
dn	0,4 mm
Dmax(S)	1,2 mm
Ds	1 mm
G1	M3-M
H	3,6 mm
LG1	3 mm
SW1	5 mm
Z (Course)	0,1 mm

Données techniques

Ventouse plate (ronde)

PFYN 1 NBR-55 M3-AG

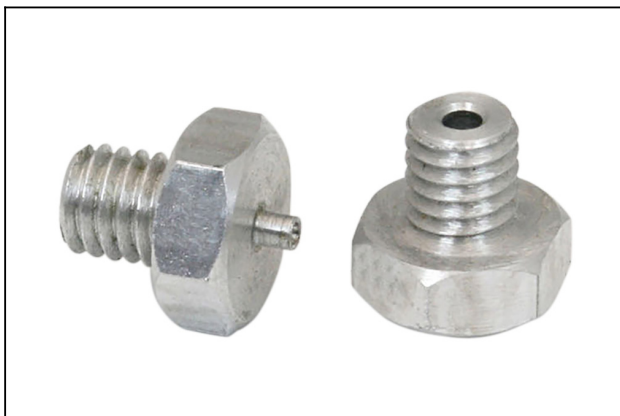
Réf. article:10.01.01.00274

<https://www.schmalz.com/10.01.01.00274>

Attribut	Valeur
Force d'aspir.	0,03 N
Volume	0,001 cm ³
Rayon de courbure (min) (convexe)	2 mm
Diamètre de tuyau int (recom.)	2 mm
Dimensions	1
Nombre de soufflets	0
Matière	Caoutchouc nitrile NBR
Dureté de la matière [Shore A]	55 Shore A
Poids	1 g
Famille de produit	PFYN

Indication : Puissance d'aspiration : Les données relatives à la puissance d'aspiration sont des valeurs théoriques pour un vide de -0,6 bar et une surface de pièce sèche, lisse et plane - elles sont indiquées sans facteur de sécurité
Diamètre recommandé : Le diamètre recommandé se base sur une longueur de tuyau d'environ 2 m

Pièces de rechange



SA-NIP N001 M3-AG DN40

Réf. article:10.01.01.00315

Insert de raccordement de ventouse

Insert: N 001

Filetage G1: M3-M

Longueur hors-tout: 6 mm

Longueur ajustable: 2 mm

Diamètre nomin.: 0,40 mm

Matière: Aluminium

Ventouse plate (ronde)

PFYN 1 NBR-55 M3-AG

Réf. article:10.01.01.00274

<https://www.schmalz.com/10.01.01.00274>



PGF 1 NBR-55 N001

Réf. article:10.01.01.00001

Ventouse plate (ronde) pour surfaces lisses ou peu rugueuses

Dimensions: 1

Matière de la ventouse:

Caoutchouc nitrile NBR

Dureté de la matière: 55 °Sh