

Ventouse plate (ronde)

PFYN 3.5 FPM-65 M3-AG

Réf. article:10.01.01.00295

<https://www.schmalz.com/10.01.01.00295>

Page d'accueil > Technique du vide pour l'automatisation > Composants pour le vide > Ventouses à vide > Ventouses plates (rondes) > Ventouses plates PFYN > PFYN 3.5 FPM-65 M3-AG

Ventouse plate (ronde) pour surfaces lisses ou peu rugueuses



Dimensions: 3.5

Matière de la ventouse:

Caoutchouc fluoré

Dureté de la matière: 65 °Sh

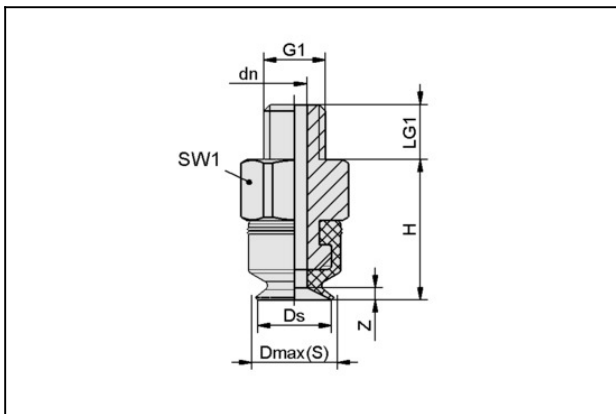
Propriété de la matière:

laisse peu d'empreintes

Matière d'insert: Aluminium

Raccord du vide: M3-M

Données de construction



Attribut	Valeur
dn	1 mm
Dmax(S)	4 mm
Ds	3,5 mm
G1	M3-M
H	6 mm
LG1	3 mm
SW1	5 mm
Z (Course)	0,5 mm

Données techniques

Ventouse plate (ronde)

PFYN 3.5 FPM-65 M3-AG

Réf. article:10.01.01.00295

<https://www.schmalz.com/10.01.01.00295>

Attribut	Valeur
Force d'aspir.	0,42 N
Volume	0,002 cm ³
Rayon de courbure (min) (convexe)	7,5 mm
Diamètre de tuyau int (recom.)	2 mm
Dimensions	3,5
Nombre de soufflets	0
Matière	Caoutch fluoré
Dureté de la matière [Shore A]	65 Shore A
Poids	1,2 g
Famille de produit	PFYN

Indication : Puissance d'aspiration : Les données relatives à la puissance d'aspiration sont des valeurs théoriques pour un vide de -0,6 bar et une surface de pièce sèche, lisse et plane - elles sont indiquées sans facteur de sécurité
Diamètre recommandé : Le diamètre recommandé se base sur une longueur de tuyau d'environ 2 m

Pièces de rechange



SA-NIP N003 M3-AG DN100

Réf. article:10.01.01.00316

Insert de raccordement de ventouse

Insert: N 003

Filetage G1: M3-M

Longueur hors-tout: 7.5 mm

Longueur ajustable: 2 mm

Diamètre nomin.: 1,00 mm

Matière: Aluminium

Ventouse plate (ronde)

PFYN 3.5 FPM-65 M3-AG

Réf. article:10.01.01.00295

<https://www.schmalz.com/10.01.01.00295>



PFG 3.5 FPM-65 N003

Réf. article10.01.01.00064

Ventouse plate (ronde) pour surfaces lisses ou peu rugueuses

Dimensions: 3.5

Matière de la ventouse:

Caoutch fluoré

Dureté de la matière: 65 °Sh

Propriété de la matière:

laisse peu d'empreintes