

## Ventouse plate (ronde)

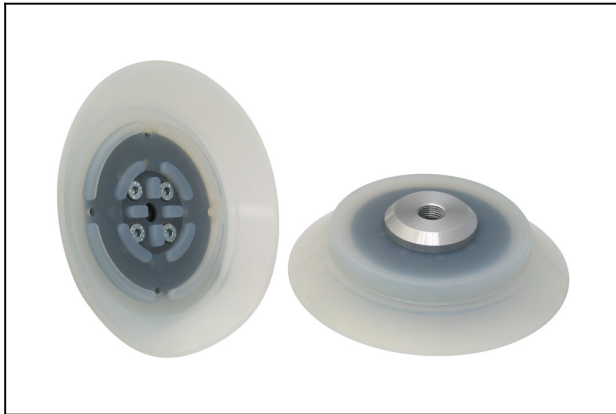
PFYN 200 SI-55 G1/2-IG

Réf. article:10.01.01.00342

<https://www.schmalz.com/10.01.01.00342>

Page d'accueil > Technique du vide pour l'automatisation > Composants pour le vide > Ventouses à vide > Ventouses plates (rondes) > Ventouses plates PFYN > PFYN 200 SI-55 G1/2-IG

### Ventouse plate (ronde) pour surfaces lisses ou peu rugueuses



Dimensions: 200

Matière de la ventouse: Silicone SI

Dureté de la matière: 55 °Sh

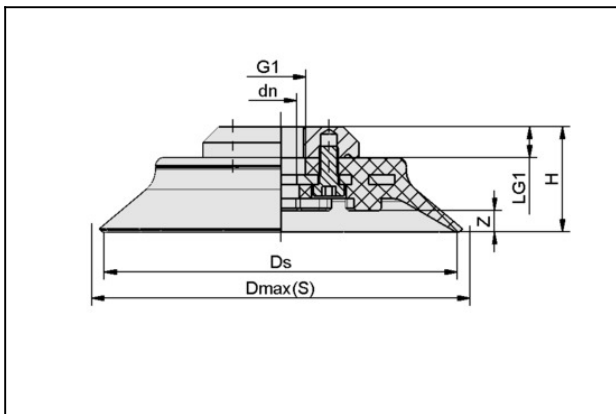
Propriété de la matière:

FDA-compatible

Matière d'insert: Aluminium

Raccord du vide: G1/2"-F

### Données de construction



Attribut	Valeur
dn	13,5 mm
Dmax(S)	222 mm
Ds	193 mm
G1	G1/2"-F
H	50,5 mm
LG1	13 mm
Z (Course)	13 mm

### Données techniques

Attribut	Valeur
Force d'aspir.	1 498 N

# Ventouse plate (ronde)

## PFYN 200 SI-55 G1/2-IG

Réf. article:10.01.01.00342

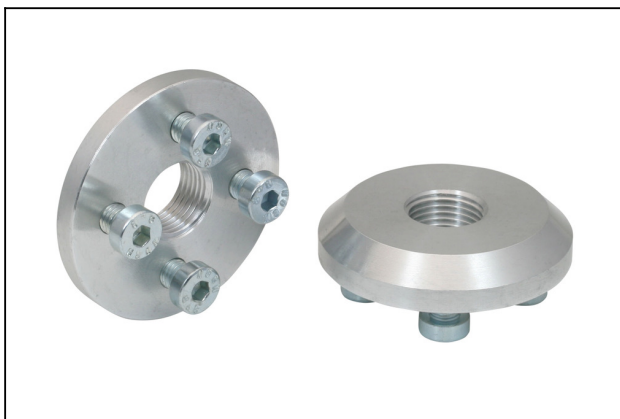
<https://www.schmalz.com/10.01.01.00342>



Attribut	Valeur
Volume	427 cm <sup>3</sup>
Rayon de courbure (min) (convexe)	400 mm
Diamètre de tuyau int (recom.)	9 mm
Dimensions	200
Nombre de soufflets	0
Matière	Silicone SI
Dureté de la matière [Shore A]	55 Shore A
Poids	784,6 g
Famille de produit	PFYN

Indication : Puissance d'aspiration : Les données relatives à la puissance d'aspiration sont des valeurs théoriques pour un vide de -0,6 bar et une surface de pièce sèche, lisse et plane - elles sont indiquées sans facteur de sécurité  
Diamètre recommandé : Le diamètre recommandé se base sur une longueur de tuyau d'environ 2 m

### Pièces de rechange



#### SA-NIP N010 G1/2-IG

Réf. article:10.01.01.00796

Insert de raccordement de ventouse prémonté

Insert: N 010

Filetage G1: G1/2"-F

Longueur L: 13 mm

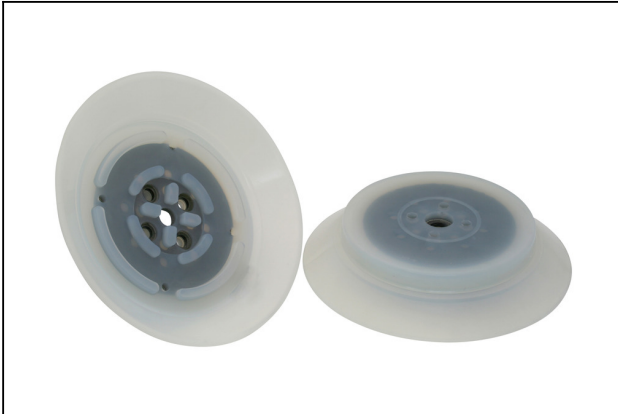
pour: Ventouse plate PFG

## Ventouse plate (ronde)

PFYN 200 SI-55 G1/2-IG

Réf. article:10.01.01.00342

<https://www.schmalz.com/10.01.01.00342>



### PFG 200 SI-55 N010

Réf. article:10.01.01.00336

Ventouse plate (ronde) pour surfaces lisses ou peu rugueuses

Dimensions: 200

Matière de la ventouse: Silicone SI

Dureté de la matière: 55 °Sh

Propriété de la matière:

FDA-compatible

## Accessoires



### SU 210

Réf. article:10.01.01.12439

Housse de ventouse

Dimensions: 210

Portée d'étendue: 210,0 ... 220,0 mm

Résistance thermique: 80 °C