

## Ventosa piatta (tonda)

PFYN 10 FPM-65 M5-IG

N. articolo:10.01.01.00126

<https://www.schmalz.com/10.01.01.00126>

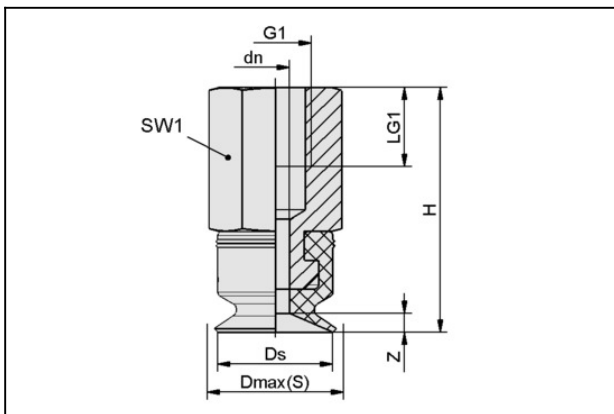
Pagina iniziale > Tecnica del vuoto per l'automazione > Componenti per il vuoto > Ventose a vuoto > Ventose piatte (tonda) > Ventose piatte PFYN > PFYN 10 FPM-65 M5-IG

### Ventose piatte (tonde) per superfici lisce o leggerment ruvide



Dimensione: 10  
 Materiale aspiratore:  
 Caucciù fluorat FPM  
 Durezza del materiale: 65 °Sh  
 Proprietà materiale:  
 Non lascia impronte  
 Materiale nipplo:  
 Alluminio anodizzato  
 Attacco vuoto: M5-IG

### Dati di costruzione



Attribute	Valore
dn	2 mm
Dmax(S)	11,5 mm
Ds	10 mm
G1	M5-IG
H	17,5 mm
LG1	5,5 mm
SW1	8 mm
Z (Corsa)	1,4 mm

### Dati tecnici

## Ventosa piatta (tonda)

### PFYN 10 FPM-65 M5-IG

N. articolo:10.01.01.00126

<https://www.schmalz.com/10.01.01.00126>

Attribute	Valore
Potenza aspir.	4 N
Volume	0,07 cm <sup>3</sup>
Raggio volta (min) (convesso)	12,5 mm
Diametro interno del tubo (consi.) d	2 mm
Dimensione	10
Numero pieghe	0
Materiale aspiratore	Caucciù fluorat FPM
Durezza del materiale [Shore A]	65 Shore A
Peso	2 g
Famiglia de prodotti	PFYN

Indicazione: Aspirazione: I dati di aspirazione sono valori teorici a -0,6 bar di vuoto e superficie asciutta, piana e liscia del pezzo - vanno intesi come non comprendenti il fattore di sicurezza Diametro del tubo: Il diametro del tubo flessibile consigliato si riferisce a una lunghezza tubo di ca. 2 m

## Pezzi di ricambio



### SA-NIP N004 M5-IG DN200

N. articolo10.01.01.03518

Nipplo di collegamento ventosa

Nipplo: N 004

Filettatura G1: M5-IG

Lunghezza totale: 14 mm

Lunghezza adatta: 10 mm

Diametro nom.: 2,00 mm

Materiale: Alluminio

## Ventosa piatta (tonda)

PFYN 10 FPM-65 M5-IG

N. articolo:10.01.01.00126

<https://www.schmalz.com/10.01.01.00126>



### **PFG 10 FPM-65 N004**

N. articolo10.01.01.00070

Aspiratori piatti (tondi) per superfici lisce o leggermente ruvide

Dimensione: 10

Materiale aspiratore:

Caucciù fluorat FPM

Durezza del materiale: 65 °Sh

Proprietà materiale:

Non lascia impronte