

Ventosa piatta (tonda)

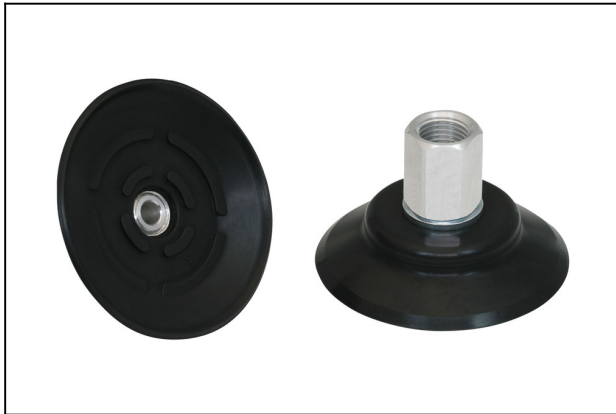
PFYN 60 FPM-65 G1/4-IG

N. articolo:10.01.01.00134

<https://www.schmalz.com/10.01.01.00134>

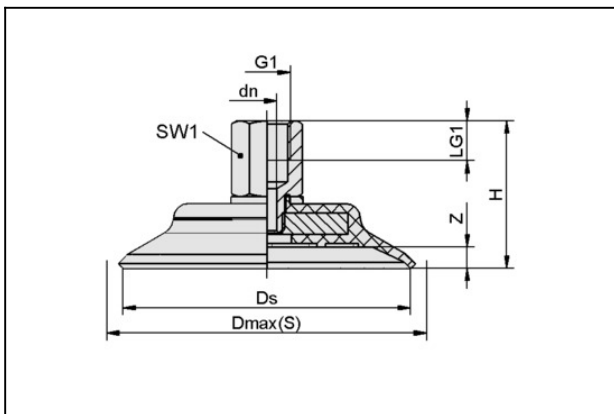
Pagina iniziale > Tecnica del vuoto per l'automazione > Componenti per il vuoto > Ventose a vuoto > Ventose piatte (tonda) > Ventose piatte PFYN > PFYN 60 FPM-65 G1/4-IG

Ventose piatte (tonde) per superfici lisce o leggerment ruvide



Dimensione: 60
 Materiale aspiratore:
 Caucciù fluorat FPM
 Durezza del materiale: 65 °Sh
 Proprietà materiale:
 Non lascia impronte
 Materiale nipplo:
 Alluminio anodizzato
 Attacco vuoto: G1/4"-IG

Dati di costruzione



Attribute	Valore
dn	5,5 mm
Dmax(S)	64 mm
Ds	60 mm
G1	G1/4"-IG
H	39 mm
LG1	11 mm
SW1	17 mm
Z (Corsa)	4,7 mm

Dati tecnici

Ventosa piatta (tonda)

PFYN 60 FPM-65 G1/4-IG

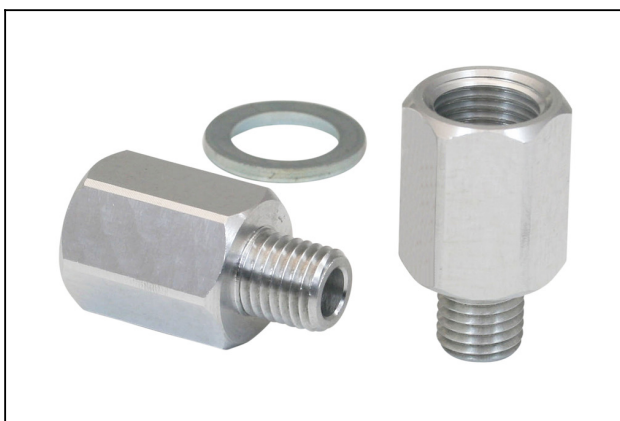
N. articolo:10.01.01.00134

<https://www.schmalz.com/10.01.01.00134>

Attribute	Valore
Potenza aspir.	125 N
Volume	10 cm ³
Raggio volta (min) (convesso)	100 mm
Diametro interno del tubo (consi.) d	6 mm
Dimensione	60
Numero pieghe	0
Materiale aspiratore	Caucciù fluorat FPM
Durezza del materiale [Shore A]	65 Shore A
Peso	44,3 g
Famiglia de prodotti	PFYN

Indicazione: Aspirazione: I dati di aspirazione sono valori teorici a -0,6 bar di vuoto e superficie asciutta, piana e liscia del pezzo - vanno intesi come non comprendenti il fattore di sicurezza Diametro del tubo: Il diametro del tubo flessibile consigliato si riferisce a una lunghezza tubo di ca. 2 m

Pezzi di ricambio



SA-NIP N009 G1/4-IG

N. articolo10.01.01.10096

Nipplo di collegamento ventosa premontaggio

Nipplo: N 009

Filettatura G1: G1/4"-IG

Lunghezza L: 23 mm

per: Ventosa piatta PFG

Ventosa piatta (tonda)

PFYN 60 FPM-65 G1/4-IG

N. articolo:10.01.01.00134

<https://www.schmalz.com/10.01.01.00134>



PFG 60 FPM-65 N009 M10x1.25-IG

N. articolo10.01.01.00078

Aspiratori piatti (tondi) per superfici lisce o leggermente ruvide

Dimensione: 60

Materiale aspiratore:

Caucciù fluorat FPM

Durezza del materiale: 65 °Sh

Roccordo filettato: M10x1.25-IG

Proprietà materiale:

Non lascia impronte

Accessori



SU 60

N. articolo10.01.01.13585

Copertura per ventosa

Dimensione: 60

Campo di serrag: 60,0 ... 70,0 mm

Termostabilità: 80 °C