

Ventosa piatta (tonda)

PFYN 50 PU-55 G1/8-AG

N. articolo:10.01.01.00175

<https://www.schmalz.com/10.01.01.00175>

Pagina iniziale > Tecnica del vuoto per la automazione > Componenti per il vuoto > Ventose a vuoto > Ventose piatte (tonda) > Ventose piatte PFYN > PFYN 50 PU-55 G1/8-AG

Ventose piatte (tonde) per superfici lisce o leggerment ruvide



Dimensione: 50

Materiale aspiratore: Poliuretano PU

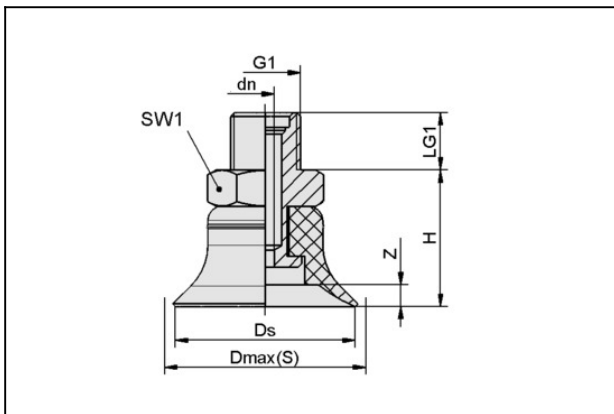
Durezza del materiale: 55 °Sh

Materiale nipplo:

Alluminio anodizzato

Attacco vuoto: G1/8"-AG

Dati di costruzione



| Attribute | Valore |
|-----------|----------|
| dn | 2,4 mm |
| Dmax(S) | 53,5 mm |
| Ds | 50 mm |
| G1 | G1/8"-AG |
| H | 20 mm |
| LG1 | 8 mm |
| SW1 | 14 mm |
| Z (Corsa) | 4 mm |

Dati tecnici

Ventosa piatta (tonda)

PFYN 50 PU-55 G1/8-AG

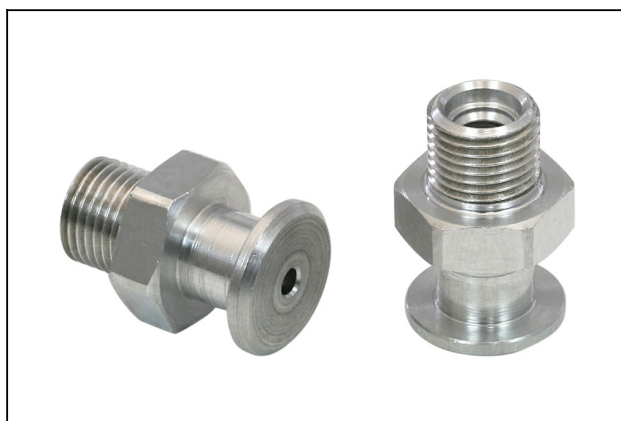
N. articolo:10.01.01.00175

<https://www.schmalz.com/10.01.01.00175>

| Attribute | Valore |
|--------------------------------------|-------------------|
| Potenza aspir. | 91 N |
| Volume | 7 cm ³ |
| Raggio volta (min) (convesso) | 75 mm |
| Diametro interno del tubo (consi.) d | 4 mm |
| Dimensione | 50 |
| Numero pieghe | 0 |
| Materiale aspiratore | Poliuretano PU |
| Durezza del materiale [Shore A] | 55.0 Shore A |
| Peso | 15,3 g |
| Famiglia de prodotti | PFYN |

Indicazione: Aspirazione: I dati di aspirazione sono valori teorici a -0,6 bar di vuoto e superficie asciutta, piana e liscia del pezzo - vanno intesi come non comprendenti il fattore di sicurezza Diametro del tubo: Il diametro del tubo flessibile consigliato si riferisce a una lunghezza tubo di ca. 2 m

Pezzi di ricambio



SA-NIP N008 G1/8-AG DN350

N. articolo 10.01.01.03532

Nipplo di collegamento ventosa

Nipplo: N 008

Filettatura G1: G1/8"-AG

Lunghezza totale: 22 mm

Lunghezza adatta: 5 mm

Diametro nom.: 3,50 mm

Materiale: Alluminio

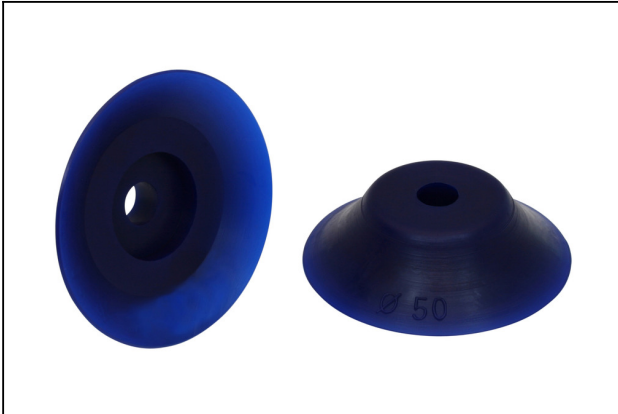
Apert. chiave SW2: 4 mm

Ventosa piatta (tonda)

PFYN 50 PU-55 G1/8-AG

N. articolo:10.01.01.00175

<https://www.schmalz.com/10.01.01.00175>



PFG 50 PU-55 N008

N. articolo10.01.01.00057

Aspiratori piatti (tondi) per superfici lisce o leggermente ruvide

Dimensione: 50

Materiale aspiratore: Poliuretano PU

Durezza del materiale: 55 °Sh

Accessori



SU 50

N. articolo10.01.01.12837

Copertura per ventosa

Dimensione: 50

Campo di serraggio: 45,0 ... 60,0 mm

Termostabilità: 80 °C