

Ventosa piatta (tonda)

PFYN 3.5 SI-55 M3-AG

N. articolo:10.01.01.00283

<https://www.schmalz.com/10.01.01.00283>

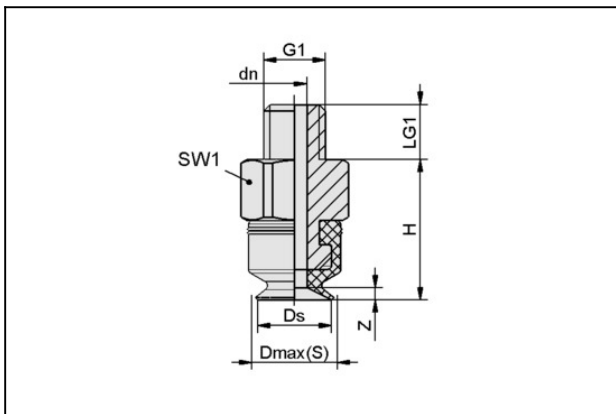
Pagina iniziale > Tecnica del vuoto per la automazione > Componenti per il vuoto > Ventose a vuoto > Ventose piatte (tonda) > Ventose piatte PFYN > PFYN 3.5 SI-55 M3-AG

Ventose piatte (tonde) per superfici lisce o leggerment ruvide



Dimensione: 3.5
 Materiale aspiratore: Silicone SI
 Durezza del materiale: 55 °Sh
 Proprietà materiali: FDA-compatibile
 Materiale nipplo:
 Alluminio anodizzato
 Attacco vuoto: M3-AG

Dati di costruzione



Attribute	Valore
dn	1 mm
Dmax(S)	4 mm
Ds	3,5 mm
G1	M3-AG
H	6 mm
LG1	3 mm
SW1	5 mm
Z (Corsa)	0,5 mm

Dati tecnici

Ventosa piatta (tonda)

PFYN 3.5 SI-55 M3-AG

N. articolo:10.01.01.00283

<https://www.schmalz.com/10.01.01.00283>

Attribute	Valore
Potenza aspir.	0,42 N
Volume	0,002 cm ³
Raggio volta (min) (convesso)	7,5 mm
Diametro interno del tubo (consi.) d	2 mm
Dimensione	3,5
Numero pieghe	0
Materiale aspiratore	Silicone SI
Durezza del materiale [Shore A]	55.0 Shore A
Peso	1 g
Famiglia de prodotti	PFYN

Indicazione: Aspirazione: I dati di aspirazione sono valori teorici a -0,6 bar di vuoto e superficie asciutta, piana e liscia del pezzo - vanno intesi come non comprendenti il fattore di sicurezza Diametro del tubo: Il diametro del tubo flessibile consigliato si riferisce a una lunghezza tubo di ca. 2 m

Pezzi di ricambio



SA-NIP N003 M3-AG DN100

N. articolo10.01.01.00316

Nipplo di collegamento ventosa

Nipplo: N 003

Filettatura G1: M3-AG

Lunghezza totale: 7.5 mm

Lunghezza adatta: 2 mm

Diametro nom.: 1,00 mm

Materiale: Alluminio

Ventosa piatta (tonda)

PFYN 3.5 SI-55 M3-AG

N. articolo:10.01.01.00283

<https://www.schmalz.com/10.01.01.00283>



PFG 3.5 SI-55 N003

N. articolo10.01.01.00024

Aspiratori piatti (tondi) per superfici lisce o leggermente ruvide

Dimensione: 3.5

Materiale aspiratore: Silicone SI

Durezza del materiale: 55 °Sh

Proprietà materiali: FDA-compatibile