

## Piastra di aspirazione (tonda)

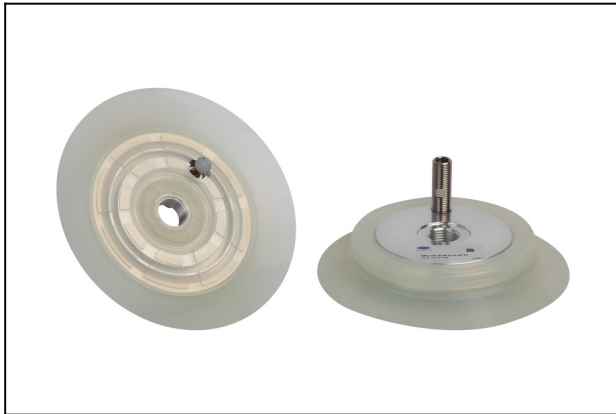
SPU 160 SI-60 G1/2-IG TV

N. articolo:10.01.01.01154

<https://www.schmalz.com/10.01.01.01154>

Pagina iniziale > Tecnica del vuoto per l'automazione > Componenti per il vuoto > Ventose a vuoto > Ventose piatte (tonda) > Piastre di aspirazione SPU > SPU 160 SI-60 G1/2-IG TV

### Piastra aspirazione (tonda), universale per superfici lisce o leggermente ruvide



Dimensione: 160

Materiale aspiratore: Silicone SI

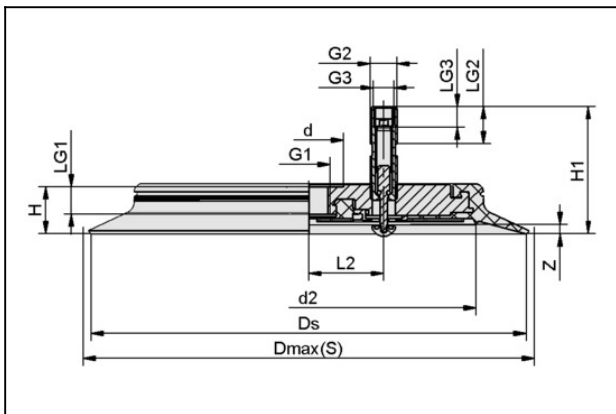
Durezza del materiale: 60 °Sh

Attacco vuoto: G1/2"-IG

Attrezzatura supplementare:

Valvola ad impulsi

#### Dati di costruzione



Attribute	Valore
d	34 mm
d2	113 mm
Dmax(S)	170 mm
Ds	160 mm
G1	G1/2"-IG
G2	G1/4"-AG
G3	G1/8"-IG
H	25 mm
H1	43 mm
L2	36,5 mm
LG1	13,5 mm
LG2	13 mm
LG3	6 mm

# Piastra di aspirazione (tonda)

SPU 160 SI-60 G1/2-IG TV

N. articolo:10.01.01.01154

<https://www.schmalz.com/10.01.01.01154>



Attribute	Valore
Z (Corsa)	7 mm

---

## Dati tecnici

Attribute	Valore
Potenza aspir.	1.090 N
Potenza aspir. d2	600 N
Volume	142 cm <sup>3</sup>
Raggio volta (min) (convesso)	350 mm
Diametro interno del tubo (consi.) d	9 mm
Dimensione	160
Materiale aspiratore	Silicone SI
Durezza del materiale [Shore A]	60 Shore A
Peso	440 g
Numero pieghe	0
Famiglia de prodotti	SPU

---

## Pezzi di ricambio

## Piastra di aspirazione (tonda)

SPU 160 SI-60 G1/2-IG TV

N. articolo:10.01.01.01154

<https://www.schmalz.com/10.01.01.01154>



### TV G1/4-AG 13

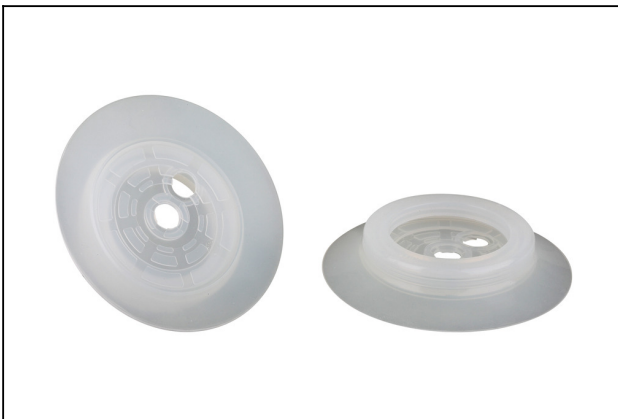
N. articolo10.05.10.00061

Valvola a contatto per il disinserimento di ventose non o

Blocco di aspirazione

Filettatura G1: G1/4"-AG

Corsa sospens. Z: 13 mm



### DR-SPU 160 SI-60

N. articolo10.01.01.01112

Anello di tenuta per piastra aspirazione SPU

Dimensione: 160

Materiale aspiratore: Silicone SI

Durezza del materiale: 60 °Sh

## Accessori



### SU 160

N. articolo10.01.01.12438

Copertura per ventosa

Dimensione: 160

Campo di serrag: 150,0 ... 180,0 mm

Termostabilità: 80 °C