

Piastra di aspirazione (tonda)

SPU 160 NBR-55 G1/2-IG AE

N. articolo:10.01.01.01155

<https://www.schmalz.com/10.01.01.01155>

Pagina iniziale > Tecnica del vuoto per l'automazione > Componenti per il vuoto > Ventose a vuoto > Ventose piatte (tonda) > Piastre di aspirazione SPU > SPU 160 NBR-55 G1/2-IG AE

Piastra aspirazione (tonda), universale per superfici lisce o leggermente ruvide



Dimensione: 160

Materiale aspiratore:

Gomma nitrilica NBR

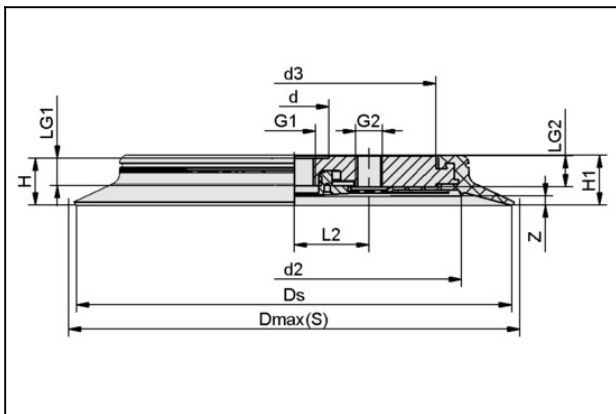
Durezza del materiale: 55 °Sh

Attacco vuoto: G1/2"-IG

Attrezzatura supplementare:

Attacco di sgancio

Dati di costruzione



Attribute	Valore
d	34 mm
d2	113 mm
d3	88 mm
Dmax(S)	170 mm
Ds	160 mm
G1	G1/2"-IG
G2	G1/4"-IG
H	25 mm
H1	26,5 mm
L2	36,5 mm
LG1	13,5 mm
LG2	15 mm
Z (Corsa)	7 mm

Piastra di aspirazione (tonda)

SPU 160 NBR-55 G1/2-IG AE

N. articolo:10.01.01.01155

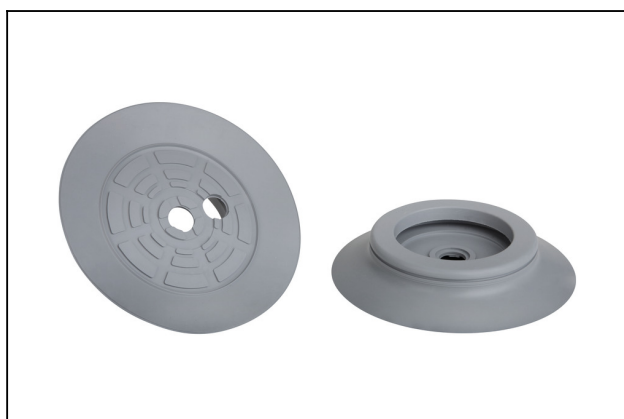
<https://www.schmalz.com/10.01.01.01155>



Dati tecnici

Attribute	Valore
Potenza aspir.	1.090 N
Potenza aspir. d2	600 N
Volume	151 cm ³
Diametro interno del tubo (consi.) d	12 mm
Dimensione	160
Materiale aspiratore	Gomma nitrilica NBR
Durezza del materiale [Shore A]	55.0 Shore A
Peso	440 g
Numero pieghe	0
Famiglia de prodotti	SPU

Pezzi di ricambio



DR-SPU 160 NBR-55

N. articolo10.01.01.01111

Anello di tenuta per piastra aspirazione SPU

Dimensione: 160

Materiale aspiratore:

Gomma nitrilica NBR

Durezza del materiale: 55 °Sh

Accessori

[Contatto con Schmalz](#)

Schmalz Inc. | 5850 Oak Forest Dr, Raleigh, NC 27616, USA | +1 (919) 713-0880 | schmalz@schmalz.us

Pagina 2 da 3

Piastra di aspirazione (tonda)

SPU 160 NBR-55 G1/2-IG AE

N. articolo:10.01.01.01155

<https://www.schmalz.com/10.01.01.01155>



SU 160

N. articolo10.01.01.12438

Copertura per ventosa

Dimensione: 160

Campo di serrag: 150,0 ... 180,0 mm

Termostabilità: 80 °C