

Ventosa a soffierto (tondo)

FG 50 PVC-50 N033

N. articolo:10.01.06.02469

<https://www.schmalz.com/10.01.06.02469>

Pagina iniziale > Tecnica del vuoto per l'automazione > Componenti per il vuoto > Ventose a vuoto > Ventose per imballaggio > Ventose a soffierto FG PVC (2,5 pieghe) > FG 50 PVC-50 N033

Aspiratore a soffierto (tondo) per pezzi particolarmente irregolari



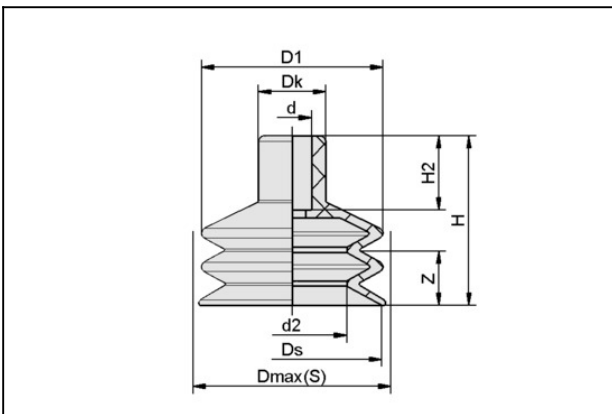
Dimensione: 50

Materiale aspiratore: PVC

Durezza del materiale: 50 °Sh

Numero pieghe: 2.5

Dati di costruzione



Attribute	Valore
d	10,8 mm
d2	30,4 mm
D1	50,5 mm
Dk	18,7 mm
Dmax(S)	54 mm
Ds	50 mm
H	47,2 mm
H2	20,7 mm
Z (Corsa)	15,2 mm

Dati tecnici

Ventosa a soffietto (tondo)

FG 50 PVC-50 N033

N. articolo:10.01.06.02469

<https://www.schmalz.com/10.01.06.02469>



Attribute	Valore
Potenza aspir.	36,6 N
Forza rottura	68 N
Volume	28,4 cm ³
Raggio volta (min) (convesso)	75 mm
Diametro interno del tubo (consi.) d	6 mm
Dimensione	50
Famiglia raccordo	N 033
Numero pieghe	2,5
Materiale aspiratore	PVC
Durezza del materiale [Shore A]	50.0 Shore A
Peso	22,1 g
Famiglia de prodotti	FG

Indicazione: Aspirazione: I dati di aspirazione sono valori teorici a -0,6 bar di vuoto e superficie asciutta, piana e liscia del pezzo - vanno intesi come non comprendenti il fattore di sicurezza Diametro del tubo: Il diametro del tubo flessibile consigliato si riferisce a una lunghezza tubo di ca. 2 m

Accessori



SA-NIP N033 G1/4-AG DN550

N. articolo10.01.01.00818

Nipplo di collegamento ventosa

Nipplo: N 033

Filettatura G1: G1/4"-AG

Lunghezza totale: 28 mm

Lunghezza adatta: 5 mm

Diametro nom.: 5,50 mm

Materiale: Alluminio

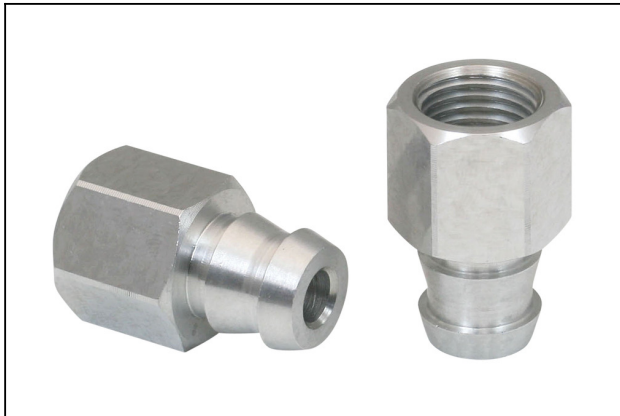
Apert. chiave SW2: 6 mm

Ventosa a soffietto (tondo)

FG 50 PVC-50 N033

N. articolo:10.01.06.02469

<https://www.schmalz.com/10.01.06.02469>



SA-NIP N033 G1/4-IG DN550

N. articolo10.01.01.00817

Nipplo di collegamento ventosa

Nipplo: N 033

Filettatura G1: G1/4"-IG

Lunghezza totale: 28 mm

Lunghezza adatta: 15 mm

Diametro nom.: 5,50 mm

Materiale: Alluminio

Apert. chiave SW2: 6 mm