

## Ventosa a soffierto (tonda)

FSGPL 150 NBR-55 G1/2-IG DR

N. articolo:10.01.06.02672

<https://www.schmalz.com/10.01.06.02672>

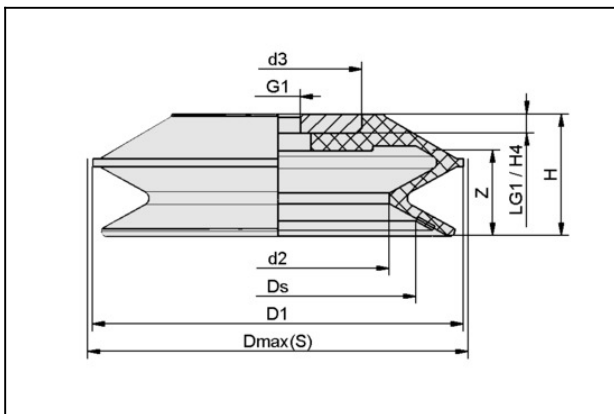
Pagina iniziale > Tecnica del vuoto per l'automazione > Componenti per il vuoto > Ventose a vuoto > Ventose a soffierto (tonda) > Ventose a soffierto con anello di tenuta > FSGPL 150 NBR-55 G1/2-IG DR

### Ventosa a soffierto (tonda) per pezzi grandi, pesanti e non piani



Dimensione: 150  
 Materiale aspiratore:  
 Gomma nitrilica NBR  
 Durezza del materiale: 55 °Sh  
 Attacco vuoto: G1/2"-IG  
 Materiale nipplo: Acciaio  
 Numero pieghe: 1.5  
 Attrezzatura supplementare:  
 Anello di tenuta

#### Dati di costruzione



Attribute	Valore
d2	93 mm
d3	69,4 mm
D1	155 mm
Dmax(S)	160 mm
Ds	115 mm
G1	G1/2"-IG
H	51 mm
H4	8 mm
LG1	8 mm
Z (Corsa)	35,7 mm

## Ventosa a soffietto (tonda)

FSGPL 150 NBR-55 G1/2-IG DR

N. articolo:10.01.06.02672

<https://www.schmalz.com/10.01.06.02672>



### Dati tecnici

Attribute	Valore
Potenza aspir.	370 N
Forza rottura	500 N
Volume	443,156 cm <sup>3</sup>
Raggio volta (min) (convesso)	250 mm
Diametro interno del tubo (consi.) d	12 mm
Dimensione	150
Numero pieghe	1,5
Materiale aspiratore	Gomma nitrilica NBR
Durezza del materiale [Shore A]	55.0 Shore A
Peso	415 g