

Filtro della polvere

STF 60 P 6.0 SSD

N. articolo:10.07.01.00260

<https://www.schmalz.com/10.07.01.00260>

Pagina iniziale > Tecnica del vuoto per l'automazione > Componenti per il vuoto > Filtri e collegamenti > Filtri per vuoto > Filtri per vuoto VF / STF / STF-D > STF 60 P 6.0 SSD

Filtro della polvere



Attacco: Ø60mm

Forma: Scatola piclon

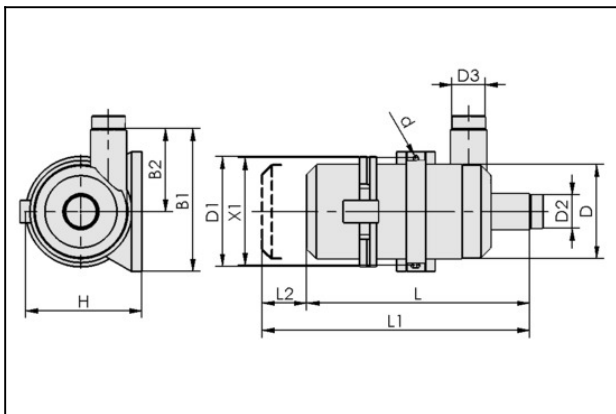
Portata nominale: 360 m³/h

Finezza filtro: 3 µm

Attrezzatura supplementare:

Fascetta SSD

Dati di costruzione



Attribute	Valore
B1	265 mm
B2	142 mm
d	8,5 mm
D	200 mm
D1	229 mm
D2	60 mm
D3	60 mm
H	253 mm
L	390 mm
L1	741 mm
L2	351 mm
X1	220 mm

Filtro della polvere

STF 60 P 6.0 SSD

N. articolo:10.07.01.00260

<https://www.schmalz.com/10.07.01.00260>



Dati tecnici

Attribute	Valore
Allacciamento	Ø60mm
Portata nominale	360 m³/h
Portata nominale	6.000 l/min
Max.vuoto	-500 mbar
Finezza filtro	3 µm
Peso	2,4 kg

Pezzi di ricambio



FILT-EINS 3 149x361 PAP STF-Picl-6

N. articolo10.07.01.00054

Cartuccia filtro (tondo)

Finezza filtro: 3 µm

Diametro esterno D: 149 mm

Lunghezza L: 361 mm

Tipo: 6

Materiale filtro: Carta

per: Filtro STF

Formato: Picl-6



SSD 60-68 ST-VZ

N. articolo10.07.10.00017

Fascetta per il fissaggio di tubi flessibili rinforzati con cavo

Campo di serrag: 60,0 ... 68,0 mm

Materiale: Acciaio

Superficie: zincato