

Ventosa plana (redonda)

PFYN 30 NBR-55 G1/8-AG

N° de artículo:10.01.01.00144

<https://www.schmalz.com/10.01.01.00144>

Página inicial > Técnica de vacío para la automatización > Componentes de vacío > Ventosas de vacío > Ventosas planas (redonda) > Ventosas planas PFYN > PFYN 30 NBR-55 G1/8-AG

Ventosa plana (redonda) para superficies lisas o ligeramente rugosas



Tamaño: 30

Material de ventosa:

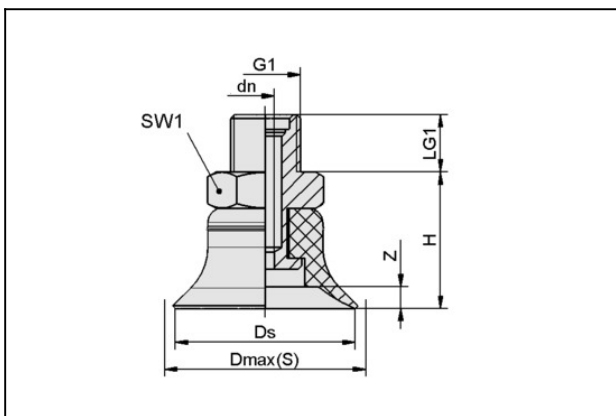
Caucho de nitrilo NBR

Dureza del material: 55 °Sh

Material de boquilla: Aluminio

Conexión de vacío: G1/8"-MA

Datos de diseño



Atributo	Valor
dn	2,4 mm
Dmax(S)	31,5 mm
Ds	28,8 mm
G1	G1/8"-MA
H	17 mm
LG1	8 mm
SW1	14 mm
Z (Carrera)	2 mm

Datos técnicos

Ventosa plana (redonda)

PFYN 30 NBR-55 G1/8-AG

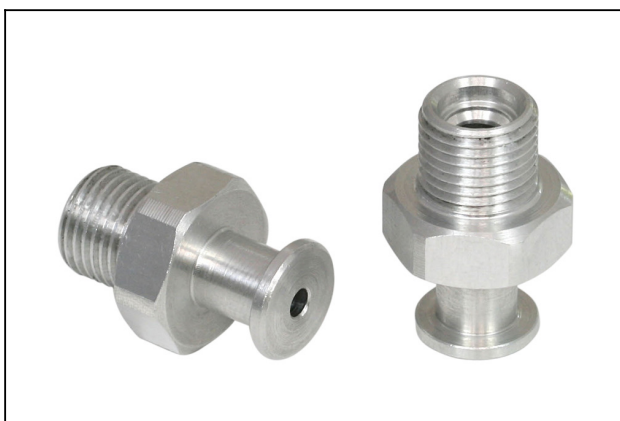
N° de artículo:10.01.01.00144

<https://www.schmalz.com/10.01.01.00144>

Atributo	Valor
Fuerza aspir.	34 N
Volumen	1,3 cm ³
Radio de curvatura (min) (convexa)	40 mm
Diámetro interior tubo (recom.) d	4 mm
Tamaño	30
Número de pliegues	0
Material de ventosa	Caucho de nitrilo NBR
Dureza del material [Shore A]	55 Shore A
Peso	7,9 g
Familia de productos	PFYN

Nota: Fuerza de aspiración: Los datos de fuerza de aspiración son valores teóricos a -0,6 bar de vacío y superficie de pieza seca, lisa y plana - se indican sin factor de seguridad Diámetro de tubo: Los diámetros de tubo flexible recomendados se refieren a una longitud de tubo flexible de aprox. 2 m

Piezas de repuesto



SA-NIP N007 G1/8-AG DN240

N° de artículo10.01.01.03531

Boquilla de conexión de ventosa

Boquilla: N 007

Rosca G1: G1/8"-MA

Largura total: 21.5 mm

Longitud apropiada: 5 mm

Diámetro nominal: 2,40 mm

Material: Aluminio

Apertura de llave SW2: 4 mm

Ventosa plana (redonda)

PFYN 30 NBR-55 G1/8-AG

N° de artículo:10.01.01.00144

<https://www.schmalz.com/10.01.01.00144>



PFG 30 NBR-55 N007

N° de artículo10.01.01.00014

Ventosa plana (redonda) para superficies lisas o ligeramente rugosas

Tamaño: 30

Material de ventosa:

Caucho de nitrilo NBR

Dureza del material: 55 °Sh

Accesorios



SU 30

N° de artículo10.01.01.12889

Funda para ventosa

Tamaño: 30

Margen de fijación: 27,0 ... 35,0 mm

Resistencia térmica: 80 °C