

## Ventosa plana (redonda)

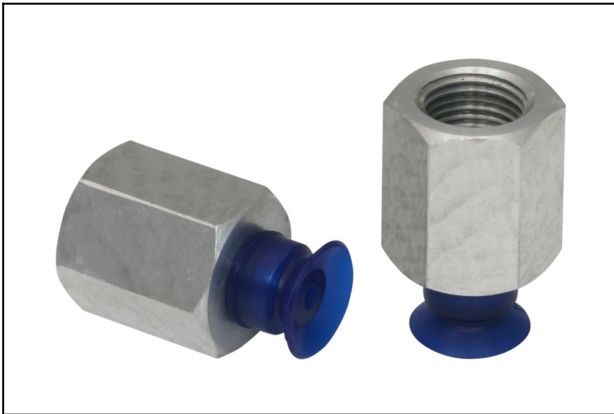
PFYN 10 PU-55 G1/8-IG

N° de artículo:10.01.01.00267

<https://www.schmalz.com/10.01.01.00267>

Página inicial > Técnica de vacío para la automatización > Componentes de vacío > Ventosas de vacío > Ventosas planas (redonda) > Ventosas planas PFYN > PFYN 10 PU-55 G1/8-IG

### Ventosa plana (redonda) para superficies lisas o ligeramente rugosas



Tamaño: 10

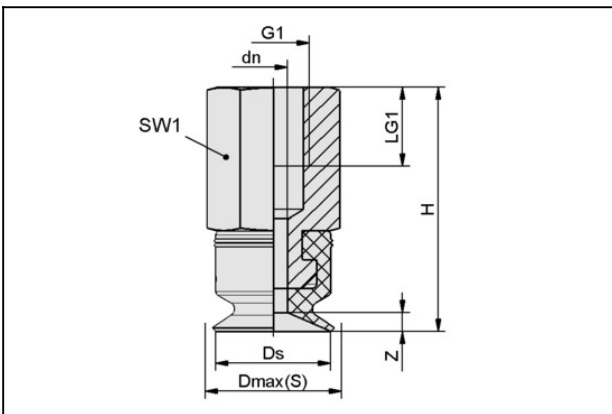
Material de ventosa: Poliuretano PU

Dureza del material: 55 °Sh

Material de boquilla: Aluminio

Conexión de vacío: G1/8"-HE

#### Datos de diseño



Atributo	Valor
dn	2 mm
Dmax(S)	11,5 mm
Ds	10 mm
G1	G1/8"-HE
H	23,5 mm
LG1	9 mm
SW1	14 mm
Z (Carrera)	1,4 mm

#### Datos técnicos

## Ventosa plana (redonda)

PFYN 10 PU-55 G1/8-IG

N° de artículo:10.01.01.00267

<https://www.schmalz.com/10.01.01.00267>

Atributo	Valor
Fuerza aspir.	4 N
Volumen	0,07 cm <sup>3</sup>
Radio de curvatura (min) (convexa)	12,5 mm
Diámetro interior tubo (recom.) d	4 mm
Tamaño	10
Número de pliegues	0
Material de ventosa	Poliuretano PU
Dureza del material [Shore A]	55 Shore A
Peso	5,3 g
Familia de productos	PFYN

Nota: Fuerza de aspiración: Los datos de fuerza de aspiración son valores teóricos a -0,6 bar de vacío y superficie de pieza seca, lisa y plana - se indican sin factor de seguridad Diámetro de tubo: Los diámetros de tubo flexible recomendados se refieren a una longitud de tubo flexible de aprox. 2 m

### Piezas de repuesto



#### SA-NIP N004 G1/8-IG DN200

N° de artículo 10.01.01.03520

Boquilla de conexión de ventosa

Boquilla: N 004

Rosca G1: G1/8"-HE

Largura total: 20 mm

Longitud apropiada: 16 mm

Diámetro nominal: 2,00 mm

Material: Aluminio

## Ventosa plana (redonda)

PFYN 10 PU-55 G1/8-IG

N° de artículo:10.01.01.00267

<https://www.schmalz.com/10.01.01.00267>



### **PFG 10 PU-55 N004**

N° de artículo10.01.01.00050

Ventosa plana (redonda) para superficies lisas o ligeramente rugosas

Tamaño: 10

Material de ventosa: Poliuretano PU

Dureza del material: 55 °Sh