

Placa de ventosas (redonda)

SPC 160 NBR-55 G1/2-IG

N° de artículo:10.01.01.01185

<https://www.schmalz.com/10.01.01.01185>

Página inicial > Técnica de vacío para la automatización > Componentes de vacío > Ventosas de vacío > Ventosas para la manipulación de madera > Placas de ventosa SPC > SPC 160 NBR-55 G1/2-IG

Placa de ventosas (redonda) con función de separación para piezas porosas



Tamaño: 160

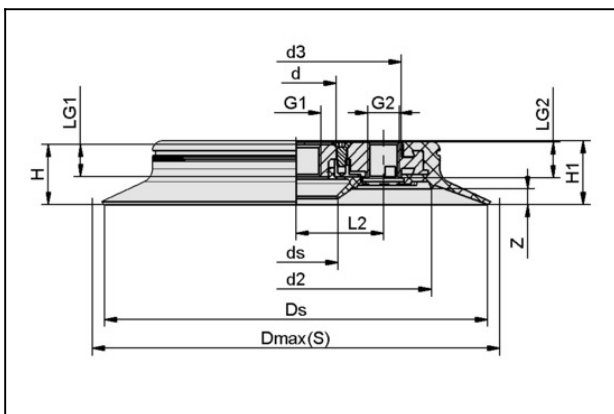
Material de ventosa:

Caucho de nitrilo NBR

Dureza del material: 55 °Sh

Conexión de vacío: G1/2"-HE

Datos de diseño



Atributo	Valor
d	34 mm
d2	113 mm
d3	88 mm
ds	33,5 mm
Dmax(S)	162,5 mm
Ds	160 mm
G1	G1/2"-HE
G2	G1/4"-HE
H	25 mm
H1	26,5 mm
L2	36,5 mm
LG1	13,5 mm
LG2	15 mm

Placa de ventosas (redonda)

SPC 160 NBR-55 G1/2-IG

N° de artículo:10.01.01.01185

<https://www.schmalz.com/10.01.01.01185>



Atributo	Valor
Z (Carrera)	7 mm

Datos técnicos

Atributo	Valor
Fuerza aspir.	975 N
Volumen	156,134 cm ³
Diámetro interior tubo (recom.) d	12 mm
Tamaño	160
Material de ventosa	Caucho de nitrilo NBR
Dureza del material [Shore A]	55.0 Shore A
Peso	450 g
Número de pliegues	0
Familia de productos	SPC

Nota: Fuerza de aspiración: Los datos de fuerza de aspiración son valores teóricos a -0,6 bar de vacío y superficie de pieza seca, lisa y plana - se indican sin factor de seguridad Fuerza de arranque: En los modelos de caucho natural, la fuerza de arranque se reduce aprox.en un 40 % Diámetro de tubo: Los diámetros de tubo flexible recomendados se refieren a una longitud de tubo flexible de aprox. 2 m

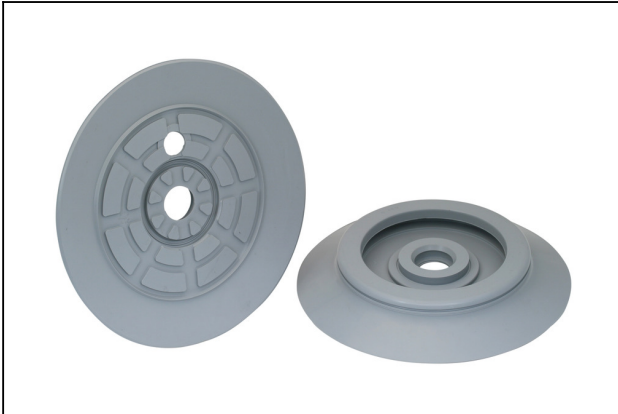
Piezas de repuesto

Placa de ventosas (redonda)

SPC 160 NBR-55 G1/2-IG

N° de artículo:10.01.01.01185

<https://www.schmalz.com/10.01.01.01185>



DR-SPC 160 NBR-55

N° de artículo10.01.01.01190

Junta anular para placa de ventosa SPC

Tamaño: 160

Material de ventosa:

Caucho de nitrilo NBR

Dureza del material: 55 °Sh



DR-SPC 33 HNBR-65

N° de artículo10.01.01.11371

Junta anular para placa de ventosa SPC

Tamaño: 33

Material de ventosa:

Hydr. Caucho de nitrilo HNBR

Dureza del material: 65 °Sh

Accesorios



PC 150

N° de artículo10.01.01.13087

El revestimiento protege contra las influencias ambientales durante los períodos de inactividad

Tamaño: 150