

Ventosa plana (redonda)

PFYN 8 SI-AS-55 M5-IG

N° de artículo:10.01.01.10359

<https://www.schmalz.com/10.01.01.10359>

Página inicial > Técnica de vacío para la automatización > Componentes de vacío > Ventosas de vacío > Ventosas planas (redonda) > Ventosas planas PFYN > PFYN 8 SI-AS-55 M5-IG

Ventosa plana (redonda) para superficies lisas o ligeramente rugosas



Tamaño: 8

Material de ventosa:

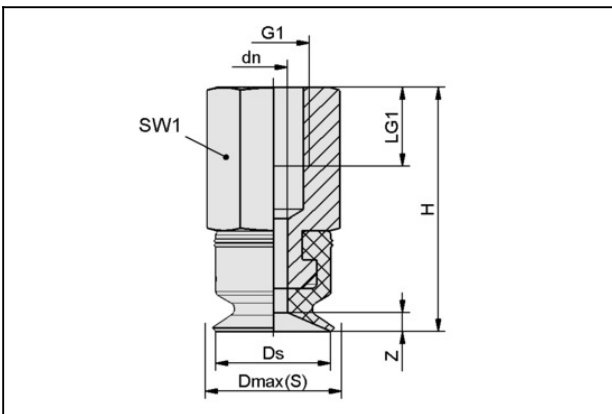
Silicona SI-antistatisch

Dureza del material: 55 °Sh

Material de boquilla: Aluminio

Conexión de vacío: M5-HE

Datos de diseño



Atributo	Valor
dn	2 mm
Dmax(S)	9 mm
Ds	8 mm
G1	M5-HE
H	17 mm
LG1	5,5 mm
SW1	8 mm
Z (Carrera)	1,3 mm

Datos técnicos

Ventosa plana (redonda)

PFYN 8 SI-AS-55 M5-IG

N° de artículo:10.01.01.10359

<https://www.schmalz.com/10.01.01.10359>

Atributo	Valor
Fuerza aspir.	2,3 N
Volumen	0,03 cm ³
Radio de curvatura (min) (convexa)	10 mm
Diámetro interior tubo (recom.) d	2 mm
Tamaño	8
Número de pliegues	0
Material de ventosa	Silicona SI-antistatisch
Dureza del material [Shore A]	55 Shore A
Peso	1,5 g
Familia de productos	PFYN

Nota: Fuerza de aspiración: Los datos de fuerza de aspiración son valores teóricos a -0,6 bar de vacío y superficie de pieza seca, lisa y plana - se indican sin factor de seguridad Diámetro de tubo: Los diámetros de tubo flexible recomendados se refieren a una longitud de tubo flexible de aprox. 2 m

Piezas de repuesto



SA-NIP N004 M5-IG DN200

N° de artículo10.01.01.03518

Boquilla de conexión de ventosa

Boquilla: N 004

Rosca G1: M5-HE

Largura total: 14 mm

Longitud apropiada: 10 mm

Diámetro nominal: 2,00 mm

Material: Aluminio

Ventosa plana (redonda)

PFYN 8 SI-AS-55 M5-IG

N° de artículo:10.01.01.10359

<https://www.schmalz.com/10.01.01.10359>



PFG 8 SI-AS-55 N004

N° de artículo10.01.01.00647

Ventosa plana (redonda) para superficies lisas o ligeramente rugosas

Tamaño: 8

Material de ventosa:

Silicona SI-antistatisch

Dureza del material: 55 °Sh