

Ventosa plana (redonda)

PFYN 1 NBR-AS-55 M3-AG

N° de artículo:10.01.01.10375

<https://www.schmalz.com/10.01.01.10375>

Página inicial > Técnica de vacío para la automatización > Componentes de vacío > Ventosas de vacío > Ventosas planas (redonda) > Ventosas planas PFYN > PFYN 1 NBR-AS-55 M3-AG

Ventosa plana (redonda) para superficies lisas o ligeramente rugosas



Tamaño: 1

Material de ventosa:

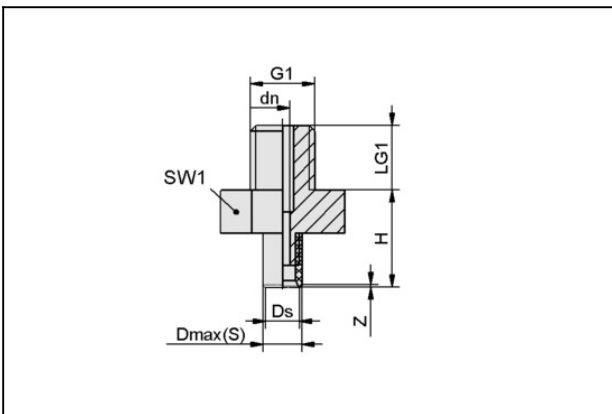
Caucho de nitrilo NBR-antistat

Dureza del material: 55 °Sh

Material de boquilla: Aluminio

Conexión de vacío: M3-MA

Datos de diseño



Atributo	Valor
dn	0,4 mm
Dmax(S)	1,2 mm
Ds	1 mm
G1	M3-MA
H	3,6 mm
LG1	3 mm
SW1	5 mm
Z (Carrera)	0,1 mm

Datos técnicos

Ventosa plana (redonda)

PFYN 1 NBR-AS-55 M3-AG

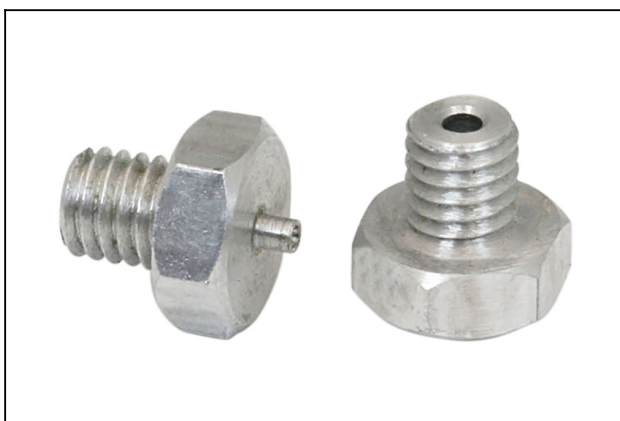
N° de artículo:10.01.01.10375

<https://www.schmalz.com/10.01.01.10375>

Atributo	Valor
Fuerza aspir.	0,03 N
Volumen	0,001 cm ³
Radio de curvatura (min) (convexa)	2 mm
Diámetro interior tubo (recom.) d	2 mm
Tamaño	1
Número de pliegues	0
Material de ventosa	Caucho de nitrilo NBR-antistat
Dureza del material [Shore A]	55.0 Shore A
Peso	1 g
Familia de productos	PFYN

Nota: Fuerza de aspiración: Los datos de fuerza de aspiración son valores teóricos a -0,6 bar de vacío y superficie de pieza seca, lisa y plana - se indican sin factor de seguridad Diámetro de tubo: Los diámetros de tubo flexible recomendados se refieren a una longitud de tubo flexible de aprox. 2 m

Piezas de repuesto



SA-NIP N001 M3-AG DN40

N° de artículo10.01.01.00315

Boquilla de conexión de ventosa

Boquilla: N 001

Rosca G1: M3-MA

Largura total: 6 mm

Longitud apropiada: 2 mm

Diámetro nominal: 0,40 mm

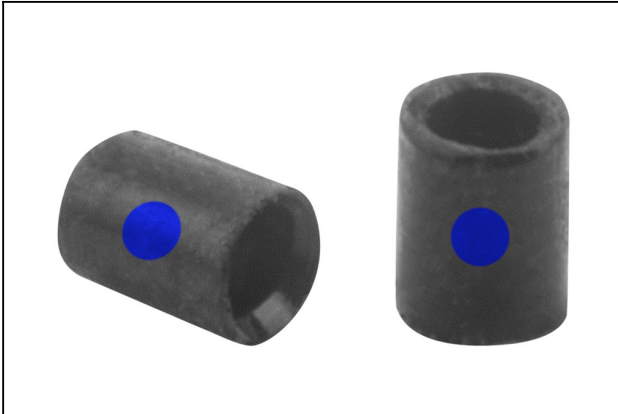
Material: Aluminio

Ventosa plana (redonda)

PFYN 1 NBR-AS-55 M3-AG

N° de artículo:10.01.01.10375

<https://www.schmalz.com/10.01.01.10375>



PFG 1 NBR-AS-55 N001

N° de artículo10.01.01.10335

Ventosa plana (redonda) para superficies lisas o ligeramente rugosas

Tamaño: 1

Material de ventosa:

Caucho de nitrilo NBR-antistat

Dureza del material: 55 °Sh